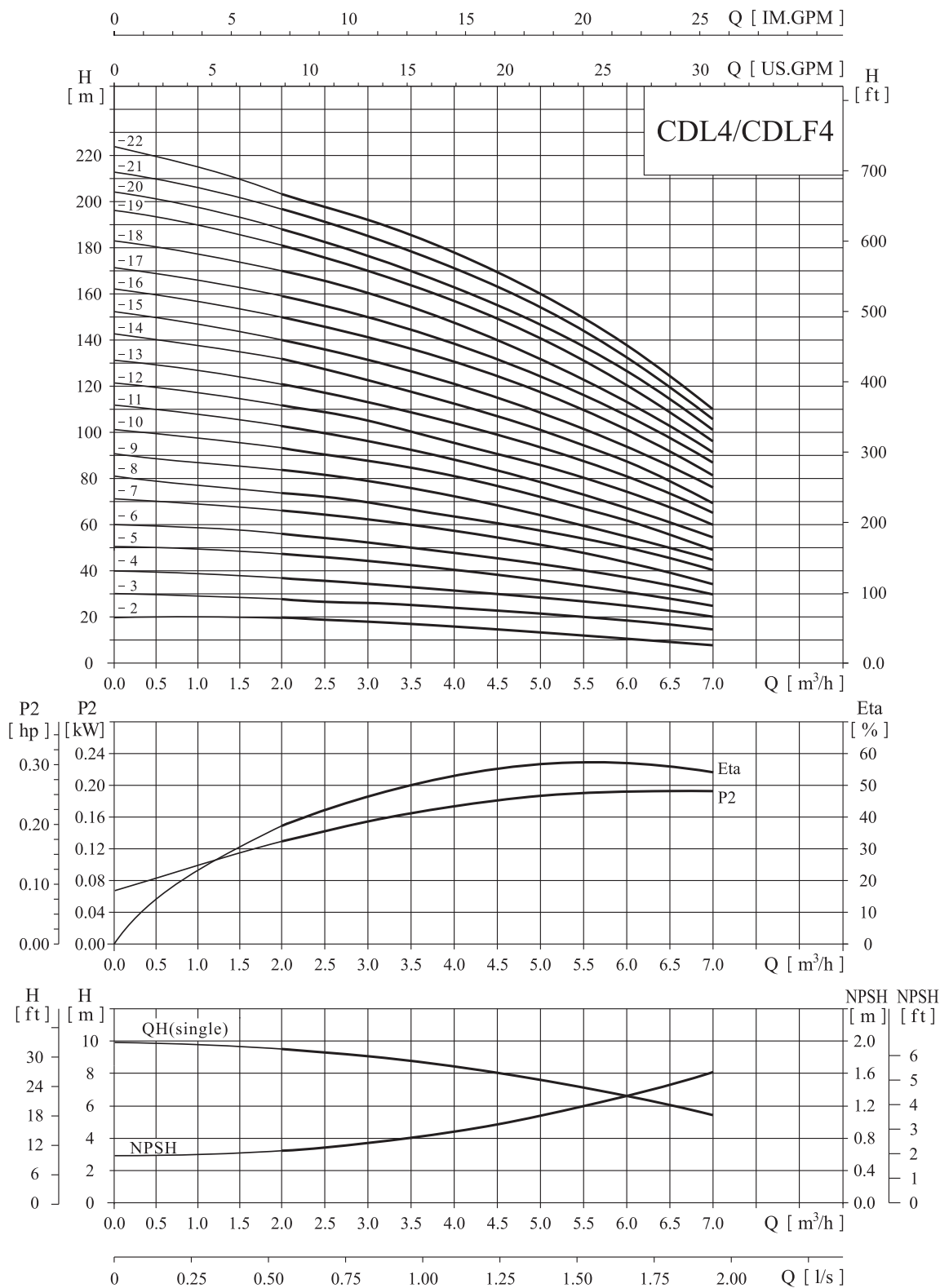


CDL/CDLF4

Графические характеристики

2900 об/мин

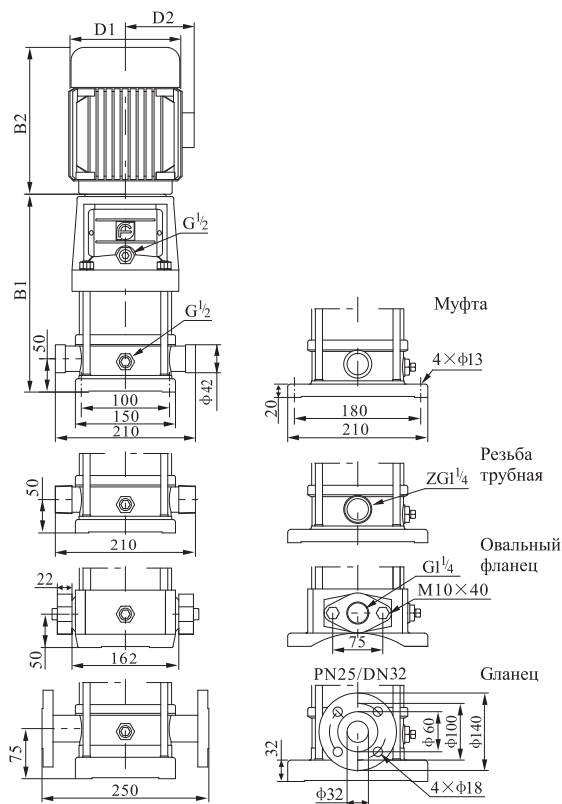


CDL/CDLF4

Таблица характеристик

Модель	Приводной двигатель, kW	Q (m ³ /h)	1,5	2,0	3,0	4,0	5,0	6,0	7,0		
CDL4-2	0,37	Q (m)	19	18	17	15	13	10	8		
CDL4-3	0,55		28	27	26	24	20	18	13		
CDL4-4	0,75		38	36	34	32	27	24	19		
CDL4-5	1,1		47	45	43	40	34	31	23		
CDL4-6	1,1		56	54	52	48	41	37	28		
CDL4-7	1,5		66	63	61	56	48	43	33		
CDL4-8	1,5		74	72	70	64	55	50	38		
CDL4-9	2,2		86	84	79	72	65	54	45		
CDL4-10	2,2		96	90	87	81	71	62	48		
CDL4-11	2,2		106	103	96	88	78	68	55		
CDL4-12	2,2		114	108	101	95	85	75	58		
CDL4-13	3,0		124	121	112	104	94	81	65		
CDL4-14	3,0		136	126	122	112	101	89	68		
CDL4-15	3,0		144	140	131	121	109	94	76		
CDL4-16	3,0		152	144	140	129	115	101	78		
CDL4-17	4,0		162	159	150	138	125	108	88		
CDL4-18	4,0		174	170	160	148	131	113	91		
CDL4-19	4,0		183	171	168	153	137	122	93		
CDL4-20	4,0		194	188	177	162	147	127	101		
CDL4-21	4,0		202	197	185	171	155	132	106		
CDL4-22	4,0		202	197	185	171	155	132	106		

Габаритно-присоединительные размеры и масса



Модель	Размер (мм)				Масса, кг	
	У1	B2	B1+B2	D1		
CDL4-2	276	290	566	148	117	21
CDL4-3	303	290	593	148	117	22
CDL4-4	340	290	630	170	142	25
CDL4-5	367	290	657	170	142	27
CDL4-6	394	290	684	170	142	27
CDL4-7	431	290	721	190	155	33
CDL4-8	58	290	348	190	155	33
CDL4-9	485	290	775	190	155	
CDL4-10	512	290	802	190	155	37
CDL4-11	514	290	804	190	155	
CDL4-12	566	290	856	190	155	38
CDL4-13	603	345	948	197	165	
CDL4-14	630	345	975	197	165	46
CDL4-15	657	345	1002	197	165	
CDL4-16	684	345	1029	197	165	48
CDL4-17	711	355	1066	230	188	
CDL4-18	738	355	1093	230	188	
CDL4-19	765	355	1120	230	188	57
CDL4-20	792	355	1147	230	188	
CDL4-21	819	355	1174	230	188	
CDL4-22	846	335	1181	230	188	59

CDL 4-19 ~ 4-22 - не имеет исполнения с овальным фланцем.

Габаритные размеры однофазного двигателя и взрывозащищённого электродвигателя имеют небольшие отличия. Пожалуйста, свяжитесь с нами для получения подробной информации.