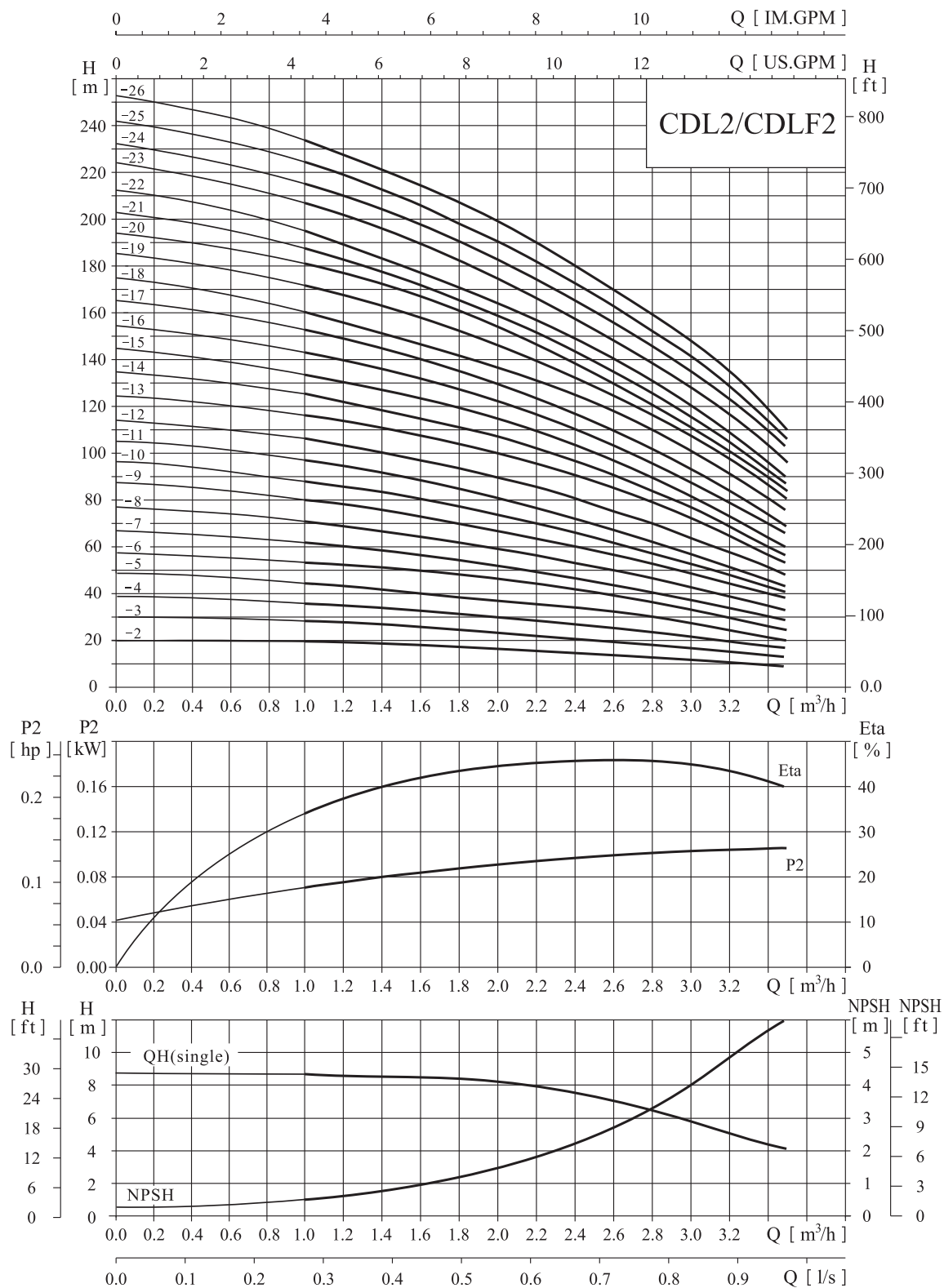


CDL/CDLF2

Графические характеристики

2900 об/мин

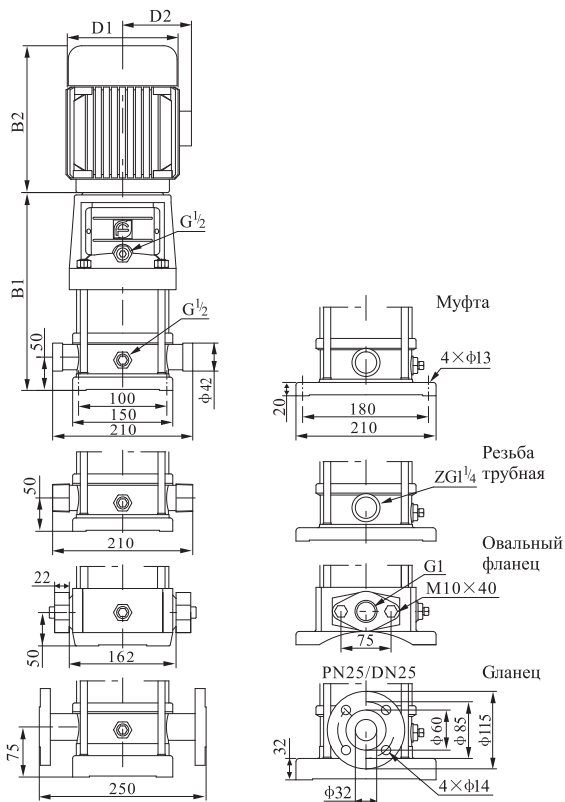


CDL/CDLF2

Таблица характеристик

Модель	Приводной двигатель, kW	Q, (m ³ /h)	1	1,2	1,6	2,0	2,4	2,8	3,2	3,5
CDL2-2	0,37	Q (m)	18	17	16	15	13	12	10	8
CDL2-3	0,37		27	26	24	22	2	18	15	12
CDL2-4	0,55		36	35	33	30	26	24	20	16
CDL2-5	0,55		45	43	40	37	33	30	24	20
CDL2-6	0,75		53	52	50	45	40	36	30	24
CDL2-7	0,75		63	61	57	52	47	41	35	28
CDL2-8	1,1		70	69	65	60	54	48	39	34
CDL2-9	1,1		80	78	73	67	61	54	45	37
CDL2-10	1,1		89	85	80	73	66	58	48	40
CDL2-11	1,1		98	95	89	82	73	64	54	44
CDL2-12	1,5		108	104	98	90	80	70	58	48
CDL2-13	1,5		116	114	106	98	89	78	65	52
CDL2-14	1,5		126	122	115	108	98	83	69	57
CDL2-15	1,5		134	130	123	112	100	90	73	60
CDL2-16	2,2		144	140	132	122	110	96	80	66
CDL2-17	2,2		153	149	140	130	117	102	85	69
CDL2-18	2,2		161	157	148	136	121	108	91	76
CDL2-19	2,2		171	168	158	146	131	116	98	80
CDL2-20	2,2		181	178	168	155	139	120	101	85
CDL2-21	2,2		188	182	172	159	142	126	106	88
CDL2-22	2,2		197	192	180	165	148	130	110	90
CDL2-23	3,0		207	201	190	175	158	139	117	98
CDL2-24	3,0		215	210	198	182	166	146	123	102
CDL2-25	3,0		225	219	206	190	173	152	129	107
CDL2-26	3,0		232	228	214	198	179	158	130	110

Габаритно-присоединительные размеры и масса



Модель	Размер (мм)					Масса, кг
	B1	B2	B1+B2	D1	D1	
CDL2-2	258	210	468	148	117	20
CDL2-3	276	210	486	148	117	20
CDL2-4	294	245	539	148	117	22
CDL2-5	312	245	557	148	117	23
CDL2-6	340	245	585	170	142	26
CDL2-7	358	245	603	170	142	26
CDL2-8	376	245	621	170	142	28
CDL2-9	394	245	639	170	142	28
CDL2-10	412	245	657	170	142	
CDL2-11	430	245	675	170	142	29
CDL2-12	448	290	738	170	142	
CDL2-13	476	290	766	170	142	35
CDL2-14	494	290	784	170	142	
CDL2-15	512	290	802	170	142	36
CDL2-16	530	290	820	190	155	
CDL2-17	548	290	838	190	155	
CDL2-18	566	290	856	190	155	41
CDL2-19	584	290	874	190	155	
CDL2-20	602	290	892	190	155	
CDL2-21	620	290	910	190	155	
CDL2-22	638	290	928	190	155	42
CDL2-23	656	315	971	197	165	
CDL2-24	674	315	989	197	165	
CDL2-25	692	315	1007	197	165	
CDL2-26	692	315	1007	197	165	52

CDL 2-18 ~ 2-26 не имеет исполнения с овальным фланцем.

Габаритные размеры однофазного двигателя и взрывозащищённого электродвигателя имеют небольшие отличия. Пожалуйста, свяжитесь с нами для получения подробной информации.