



Насосы для бассейна серии **LEO ХКР**





Применение

- Используется для циркуляции воды во всех видах бассейнов. Имеет встроенный фильтр грубой очистки перекачиваемой воды.

Насос

- Пластиковый корпус насоса
- Вал из нержавеющей стали AISI 304
- Максимальная температура перекачиваемой жидкости: + 35 °С
- Максимальная высота всасывания: 3,5 м

Электродвигатель

- Медная обмотка
- Встроенная защита от перегрева
- Класс изоляции: В
- Класс защиты: IPX5

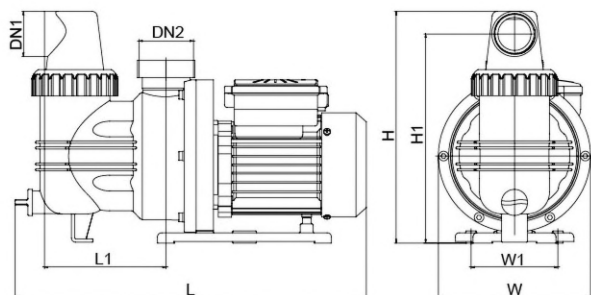
Расшифровка обозначений

ХКР 450 – 2



Технические характеристики

МОДЕЛЬ	МОЩНОСТЬ (P ₁)	Q (м ³ /ч)	1	2	3	4	5	6	7	8	9	10
	Вт	Q (л/мин)	H (m)									
ХКР250-2	250	17	6.9	6.3	5.5	4.6	3.6	2.4	1.0	-	-	-
ХКР300-2	300	33	7.7	7.2	6.4	5.5	4.5	3.0	1.0	-	-	-
ХКР350-2	350	50	8.4	7.7	7.0	6.2	5.0	3.8	2.3	0.8	-	-
ХКР450-2	450	66	9.6	9.1	8.5	8.0	7.3	6.4	5.2	4.0	2.4	-



Размеры

МОДЕЛЬ	DN1	DN2	L (мм)	W (мм)	H (мм)	L1 (мм)	W1 (мм)	H1 (мм)
ХКР250-2	40	40	416	175	265	140	100	239
ХКР300-2			416	175	265	140	100	239
ХКР350-2			416	175	265	140	100	239
ХКР450-2			416	175	265	140	100	239

Характеристики насосов

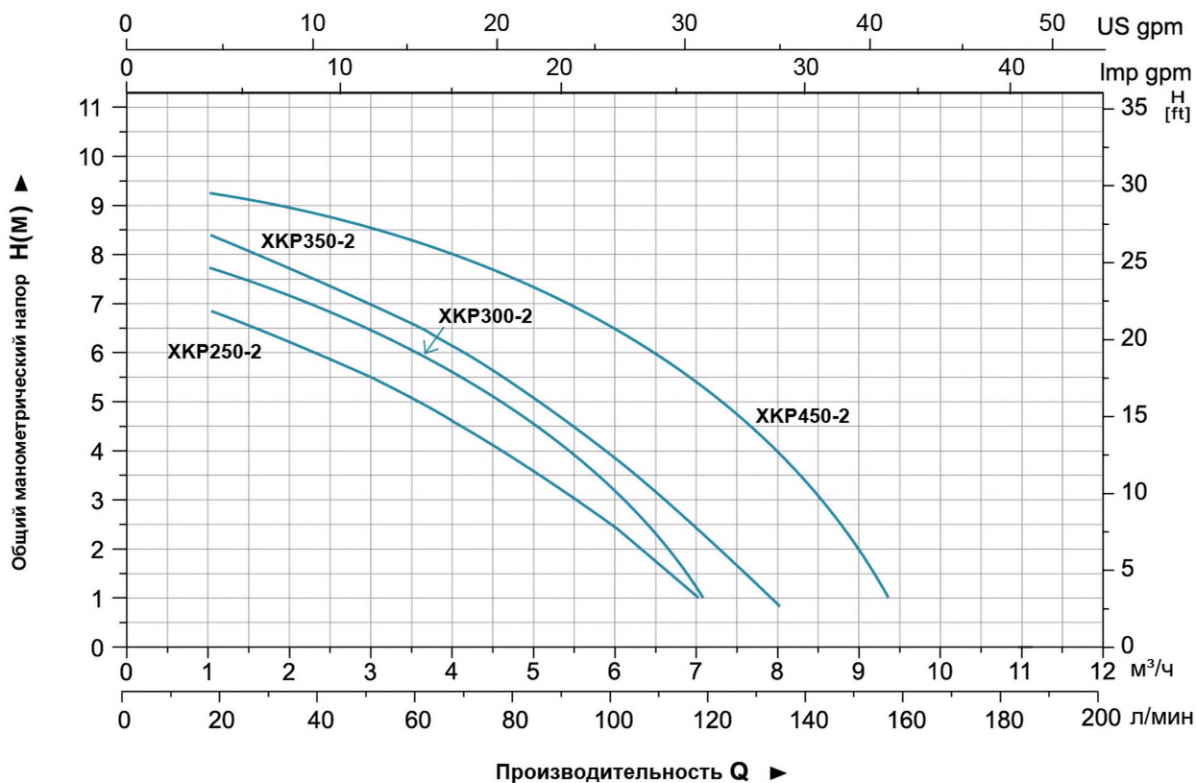
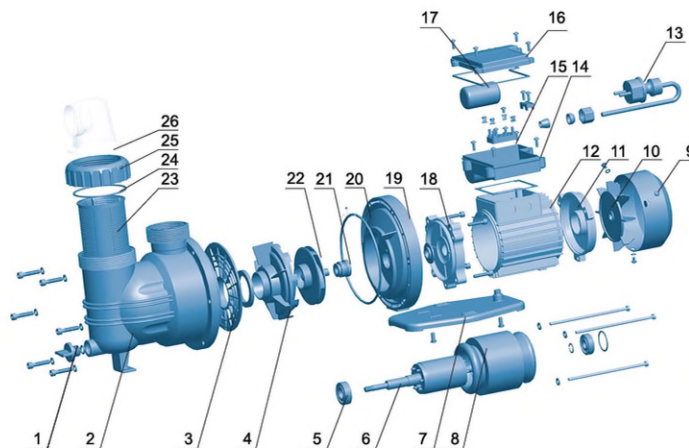


Таблица используемых материалов

No.	Части	Материал	No.	Части	Материал
1	Заливное отверстие	PP	14	Клеммная коробка	ABS
2	Корпус насоса	PP	15	Клеммная колодка	PC
3	Водонепроницаемая крышка	PPO	16	Крышка клеммной коробки	ABS
4	Диффузор	PPO	17	Конденсатор	
5	Шариковый подшипник		18	Передняя крышка	ZL102
6	Ротор		19	Держатель	PP
7	Основание	PA	20	Уплотнительное кольцо	NBR
8	Статор		21	Механическое уплотнение	Карбон/керамика
9	Крышка вентилятора	08F	22	Рабочее колесо	PPO
10	Вентилятор	PP	23	Фильтр	PP
11	Задняя крышка	ZL102	24	Прокладка	NBR
12	Корпус мотора	ZL102	25	Гайка	ABS
13	Кабель		26	Соединитель	PC



ХКР

Упаковочная информация

МОДЕЛЬ	Вес брутто (кг)	Длина (мм)	Ширина (мм)	Высота (мм)	Количество (шт/20 TEU)
ХКР250-2	5.6	450	203	238	1341
ХКР300-2	6.0	450	203	238	1341
ХКР350-2	6.2	450	203	238	1341
ХКР450-2	6.4	450	203	238	1341



Применение

- Используется для циркуляции воды во всех видах бассейнов. Имеет встроенный фильтр грубой очистки перекачиваемой воды.

Насос

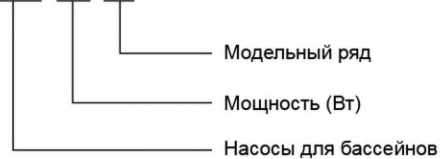
- Пластиковый корпус насоса
- Вал из нержавеющей стали AISI 304
- Максимальная температура перекачиваемой жидкости: + 35 °С
- Максимальная высота всасывания: 3,5 м

Электродвигатель

- Медная обмотка
- Встроенная защита от перегрева
- Класс изоляции: В
- Класс защиты: IPX5

Расшифровка обозначений

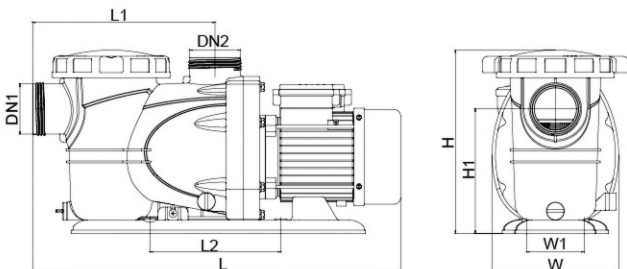
ХКР 16 04



Технические характеристики

МОДЕЛЬ	МОЩНОСТЬ Вт	H (м)	Q (л/мин)									
			3	6	9	12	15	18	21	24	27	30
			50	100	150	200	250	300	350	400	450	500
ХКР554	600	H (м)	9.7	9	8	6	3.2	0.5	-	-	-	-
ХКР804	800		10.8	10.3	8.8	7	4.5	1.5	-	-	-	-
ХКР904	900		13.2	12.3	11.1	9.2	6.5	3.4	0.2	-	-	-
ХКР1104	1100		14.8	14.2	13.2	12	10.3	8	4.8	-	-	-
ХКР1604	1600		16.8	16.3	15.5	14.5	13.5	12	9.6	7	3.5	-
ХКР2204	2200		17.8	17.3	16.5	16	14.8	13.4	11.7	9.5	6.5	3.3

Размеры



МОДЕЛЬ	DN1	DN2	L (мм)	W (мм)	H (мм)	L1 (мм)	L2 (мм)	H1 (мм)
ХКР554	50	50	553	190	276	274	197	187
ХКР804			553	190	276	274	197	187
ХКР904			553	190	276	274	197	187
ХКР1104			553	190	276	274	197	187
ХКР1604			583	190	276	274	197	187
ХКР2204			583	190	276	274	197	187

Характеристики насосов

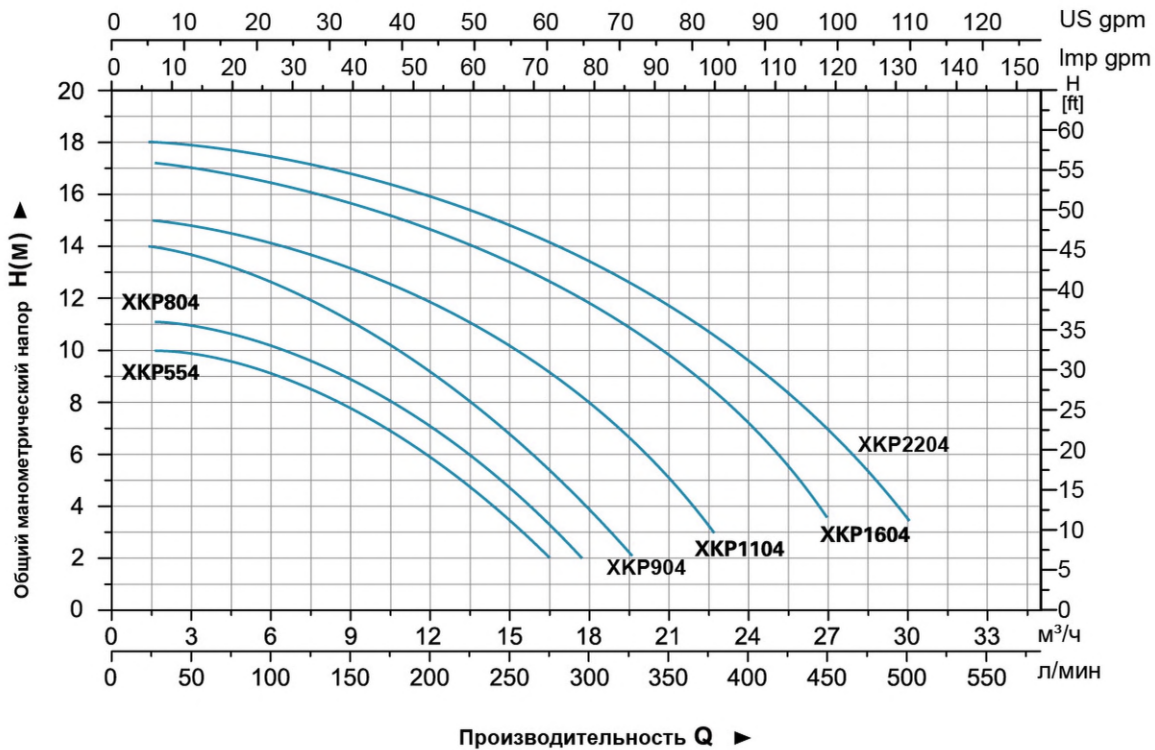
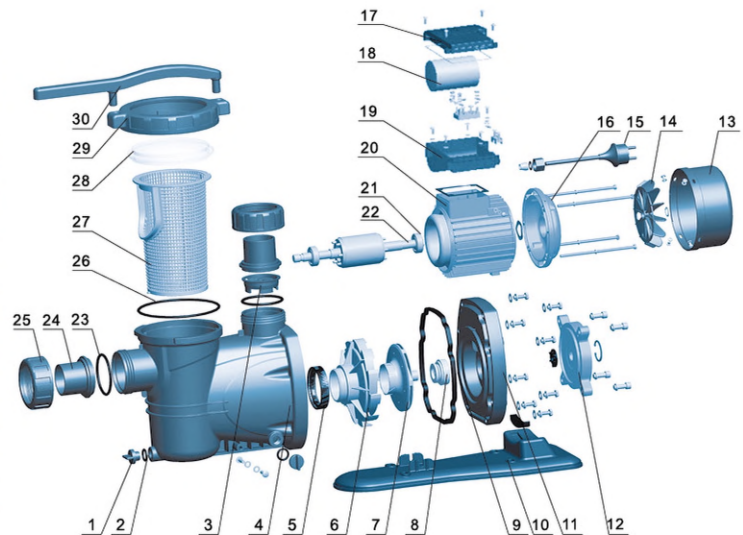


Таблица используемых материалов

No.	Части	Материал	No.	Части	Материал
1	Сливная пробка	PP	16	Задняя крышка	ZL102
2	Уплотнительное кольцо	NBR	17	Крышка конденсатора	ABS
3	Корпус клапана	PP	18	Конденсатор	
4	Корпус насоса	PP	19	Клеммная коробка	ABS
5	Уплотнительное кольцо круглого сечения	NBR	20	Статор	
6	Диффузор	PP	21	Подшипник	
7	Рабочее колесо	PPO	22	Ротор	
8	Механическое уплотнение	Карбон/керамика	23	Прокладка	NBR
9	Уплотнительное кольцо круглого сечения	NBR	24	Соединитель	PVC
10	Основание	PP	25	Накидная гайка	ABS
11	Пластиковый держатель	PP	26	Прокладка	EPDM
12	Держатель насоса	ZL102	27	Фильтр	PP
13	Крышка вентилятора	PP	28	Крышка насоса	PC
14	Вентилятор	PP	29	Гайка крышки насоса	PA6
15	Кабель		30	Гаечный ключ	PP



XKP

Упаковочная информация

МОДЕЛЬ	Вес брутто (кг)	Длина (мм)	Ширина (мм)	Высота (мм)	Количество (шт/20 TEU)
XKP554	10.4	585	220	290	816
XKP804	11.1	585	220	290	816
XKP904	12.1	585	220	290	816
XKP1104	12.8	585	220	290	816
XKP1604	16.1	615	230	290	744
XKP2204	17.7	615	230	290	744

