

НОВИНКА
new

КАТАЛОГ

1 ЛЕТ
ГАРАНТИИ

POLYTRON
STILTE
P L U S

БЕСШУМНАЯ
КАНАЛИЗАЦИЯ

2020 год



© ЭГО ИНЖИНИРИНГ ИНЖЕНЕРНОЕ ОБОРУДОВАНИЕ EGOING.RU

ЭГО ИНЖИНИРИНГ Москва
адрес: Кулаков пер. д. 9А
тел.: +7 (495) 602-95-73
e-mail: sales@egoing.ru

ЭГО ИНЖИНИРИНГ Санкт-Петербург
адрес: ш. Революции, д. 88, лит. Ж, пом. 10Н
тел.: +7 (812) 337-52-00
e-mail: spbsales@egoing.ru



2 000001 312476



POLYTRON
STILTE
P L U S
БЕСШУМНАЯ
КАНАЛИЗАЦИЯ

СОДЕРЖАНИЕ

Завод «ПРО АКВА».....	3
Производственная лаборатория.....	3
Внутренняя канализация Polytron Stilte Plus.....	4
Основные характеристики труб.....	4
Основные преимущества системы.....	5
Область применения.....	4
Размеры раструба.....	6
Номенклатура.....	6
Аксессуары.....	10
Общие требования к проектированию внутренней канализации.....	11
Гидравлический расчет.....	12
Химическая стойкость.....	16
Общие рекомендации по монтажу трубопроводов.....	22
Прокладка.....	22
Крепления.....	22
Порядок монтажа трубопровода.....	24
Переход на другие системы.....	23
Ремонт и дополнительная установка фасонных частей.....	23
Уровень шума.....	24
Вертикальный участок, звуковое давление, дБ(А).....	25
Горизонтальный участок, звуковое давление, дБ(А).....	25
Испытания на стенде.....	26
Испытания с разными шумопоглощающими хомутами.....	26
Горизонтальный участок.....	26
Вертикальный участок.....	27
Испытания в институте строительной физики им. Фраунгофера.....	27
Монтаж противопожарной манжеты.....	28
Транспортировка и хранение полипропиленовых изделий.....	28
Сертификаты.....	29



ISO 9001
BUREAU VERITAS
Certification



Эта продукция была изготовлена под управлением, установленным в системе менеджмента качества, сертифицированной Бюро Веритас Сертификейшн, и соответствующей требованиям ISO 9001:2015, сертификат №: RU2292560-U

№ RU2292560-U



НА ПРОДУКЦИЮ
ЗАВОДА «ПРО АКВА»

Завод «ПРО АКВА»

ЗАВОД «ПРО АКВА»

Российский завод «ПРО АКВА» выпускает трубы для систем отопления, водоснабжения, внутренних и наружных сетей канализации и дренажа с 2001 года. На сегодняшний день предприятие укомплектовано 23-я экструзионными линиями ведущих европейских производителей, таких как Battenfeld-Cincinnati, Krass-Maffei, Unicor, а также 42-мя термопластавтоматами производства австрийской фирмы Engel, позволяющими изготавливать фитинги массой до 6,5 кг. Выпускаемый заводом ассортимент включает в себя свыше 1200 различных типоразмеров труб и фитингов из полипропилена и полиэтилена номинальным диаметром от 16 до 1000 мм. Производственная мощность завода превышает 20 000 тонн в год, что делает его крупнейшим изготовителем полипропиленовых труб в России. Готовая продукция хранится на складе площадью 40 000 квадратных метров.

ПРОИЗВОДСТВЕННАЯ ЛАБОРАТОРИЯ

Производственная лаборатория, оснащенная современным испытательным оборудованием SCITEQ и ZWICK, аттестованная на соответствие ГОСТ Р ИСО/МЭК 17025-2006 осуществляет контроль качества каждые 2 часа. На производстве внедрена система менеджмента качества, сертифицированная на соответствие ISO 9001:2015 и ГОСТ Р ИСО 9001-2015. При производстве труб используется сертифицированное сырье от ведущих отечественных и мировых производителей – LyondellBasell, Borealis, Sabic, Сибур. Современное оборудование, высококачественное сырье и строгий производственный контроль обеспечивают неизменно высокое качество продукции и позволяют заводу «ПРО АКВА» предоставлять гарантию на все товары собственного производства 10 лет со дня продажи.



Общие Сведения

Трубы и фитинги Polytron Stilte Plus представляют собой трубопроводную систему внутридомовой канализации с улучшенными шумопоглощающими характеристиками. Система Polytron Stilte Plus является первой бесшумной канализацией отечественного производства, соответствующей лучшим практикам европейского рынка.

Толщина стенки Polytron Stilte Plus по сравнению с толщинами традиционной полипропиленовой канализации увеличена в среднем на 70%. Трубы и фитинги Polytron Stilte Plus изготавливаются из специального высоконаполненного шумопоглощающего композита на основе полипропилена, плотность которого в 1,8 раза выше чистого полипропилена. Это позволяет трубам и фитингам Polytron Stilte Plus эффективно поглощать возникающие в канализации шумы.

Ассортимент Polytron Stilte Plus включает трубы и фитинги типоразмеров DN/OD 58, 110, 160 и 200 мм. Наружный диаметр труб и фитингов Polytron Stilte Plus соответствует типоразмерам канализации стандарта SML и может совмещаться с этими трубами через стандартный соединительный хомут для чугунных труб.

Трубы и фитинги обладают высокой кольцевой жесткостью, стойкостью к высоким температурам (кратковременно до 100°C).

Основные характеристики труб

Наименование	Единицы измерения	Значение
Плотность, не менее	кг/м ³	1600
Коэффициент линейного температурного расширения, не выше	°С ⁻¹	1,2x10 ⁻⁴
Герметичность раструбного соединения при внутреннем давлении воды, не менее	МПа	0,05
Максимальная температура, постоянная	°С	80
Максимальная температура, кратковременно	°С	100
Кольцевая жесткость для труб Ø58, Ø110, SN, не менее	кН/м ²	16
Кольцевая жесткость для труб Ø160, Ø200, SN, не менее	кН/м ²	6
Модуль упругости при растяжении, не менее	МПа	450
Предел текучести при растяжении, не мене	МПа	19
Относительное удлинение при разрыве, не менее	%	150
Коэффициент Пуассона		0,4
Коэффициент теплопроводности	Вт/м°C	0,2
Удельная теплоемкость,	кДж/кг × °С	2,1
Диэлектрическая проницаемость при 106 Гц		2,2
Удельное поверхностное сопротивление,	Ом × м	4*10 ¹³
Материал трубы		Композиция полипропилена и минерального наполнителя
Цвет трубы		Светло-серый, RAL 7047
Конструкция уплотнительного кольца		Однолепестковое
Материал уплотнительного кольца		EPDM (синтетический каучук этилен-пропиленовый, СКЭП)

Трубы и фитинги Polytron Stilte Plus существенно легче чугунных фитингов и, в отличие от SML системы, соединение труб производится в раструб, что гораздо быстрее. Пластиковые трубы не подвержены коррозии и не проводят ток, что также повышает надежность системы. Благодаря гладкой внутренней поверхности снижается риск засорения сечения трубы, а высокая стойкость к износу обеспечивают срок службы не менее 50 лет. Полипропиленовые трубопроводы не требуют покраски или нанесения специальных защитных покрытий. Трубы Polytron Stilte Plus выпускаются методом экструзии расплава, а фасонные части – методом литья под давлением. Производство и контроль качества труб и фитингов осуществляется по техническим условиям НПО «ПРО АКВА» ТУ 2248-011-16965449-2016.

Основные преимущества системы

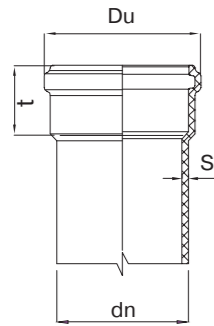
- + Температурная стойкость до 100 °С - выше, чем у ПВХ и ПЭ труб на 30 °С
- + Уровень шума до 10 раз меньше, чем у канализации по ГОСТ 32414
- + Высокая кольцевая жесткость – подходят для подземного применения
- + Химически инертны и не корродируют. В отличие от чугунных труб не имеют покрытия, повреждение которого приведет к коррозии трубы
- + Стойкость к удару до 2 раз выше обычной ПП канализации
- + Не требуют специальных хомутов для крепления или соединения (в отличие от SML труб)
- + Легче чугунных труб и фитингов в 3-5 раз
- + Стойки к абразивному износу
- + Шероховатость ниже чем у чугунных труб в 10 раз – не подвержены зарастанию сечения

Область применения

Система Polytron Stilte Plus предназначена для обустройства внутренней канализации в жилых, производственных и административных зданиях. Шумопоглощающие свойства данных трубопроводов могут быть востребованы в помещениях различного назначения:

- детских садах, школах, развивающих центрах и иных детских учреждениях
 - больницах и санаториях
 - гостиничных комплексах, пансионатах
 - жилых многоквартирных домах
 - загородных жилых домах
 - научных и производственных центрах, где применяются повышенные требования к шумам и вибрации
- Система Polytron Stilte Plus может применяться в системах ливневого стока в зданиях высотой до 10 метров. Допускается подземная прокладка трубопроводов Stilte Plus. При этом монтаж системы должен осуществляться при положительной температуре окружающей среды. Трубопроводы Polytron Stilte Plus могут применяться в качестве безнапорных технологических трубопроводов для самотечной транспортировки сред, к которым полипропилен и EPDM химически стойки. Подробные указания по проектированию технологических трубопроводов содержатся в строительных нормах СН 550-82.

РАЗМЕРЫ РАСТРУБА



DN/OD, мм	dn, мм	Du, мм	t, мм	s, мм
58	58	76	55	4,00
110	110	132	60	5,30
160	160	186	75	5,30
200	200	229	94	6,20

НОМЕНКЛАТУРА

Труба канализационная

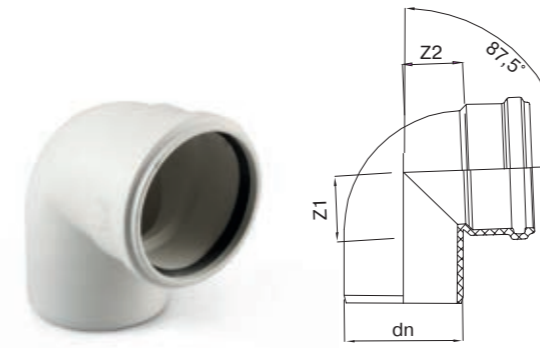
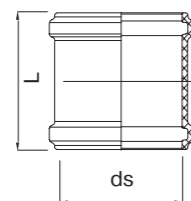
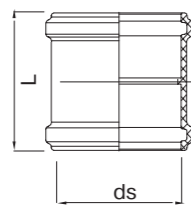
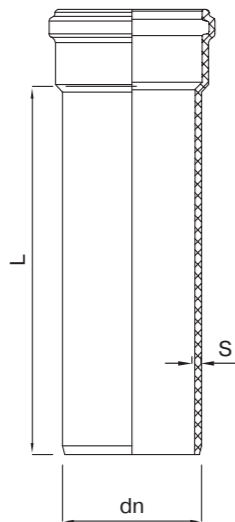
Артикул	dn, мм	L, мм	S, мм
STPL550580150	58	150	4,00
STPL550580250	58	250	4,00
STPL550580500	58	500	4,00
STPL550581000	58	1000	4,00
STPL550581500	58	1500	4,00
STPL550582000	58	2000	4,00
STPL550583000	58	3000	4,00
STPL551100150	110	150	5,30
STPL551100250	110	250	5,30
STPL551100500	110	500	5,30
STPL551101000	110	1000	5,30
STPL551101500	110	1500	5,30
STPL551102000	110	2000	5,30
STPL551103000	110	3000	5,30
STPL551600250	160	250	5,30
STPL551600500	160	500	5,30
STPL551601000	160	1000	5,30
STPL551602000	160	2000	5,30
STPL551603000	160	3000	5,30
STPL552000250	200	250	6,20
STPL552000500	200	500	6,20
STPL552001000	200	1000	6,20
STPL552002000	200	2000	6,20
STPL552003000	200	3000	6,20

Муфта двухраструбная

Артикул	dn, мм	ds, мм	L, мм
STPL30058	58	58	107
STPL30110	110	110	125
STPL30160	160	160	155

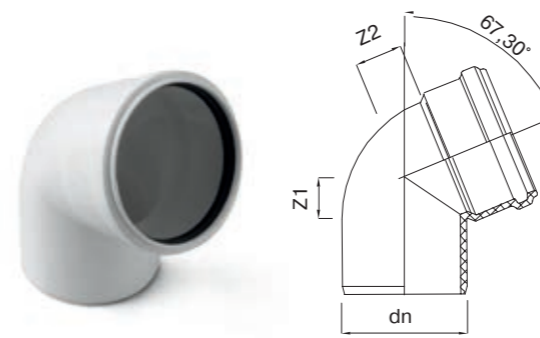
Муфта ремонтная

Артикул	dn, мм	ds, мм	L, мм
STPL31058	58	58,3	107
STPL31110	110	110,4	125
STPL31160	160	160,5	155
STPL31200	200	200,6	212



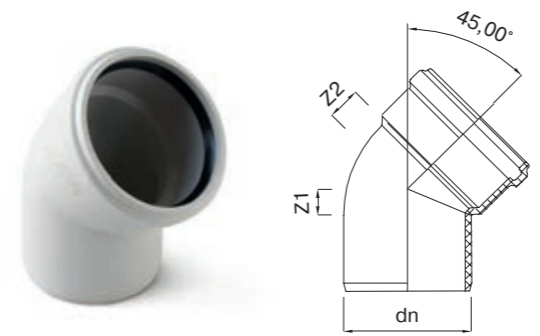
Отвод 87,5°

Артикул	dn, мм	Z1, мм	Z2, мм
STPL1005887	58	35	33
STPL1011087	110	60	60
STPL1016087	160	84	91
STPL1020087	200	105	113



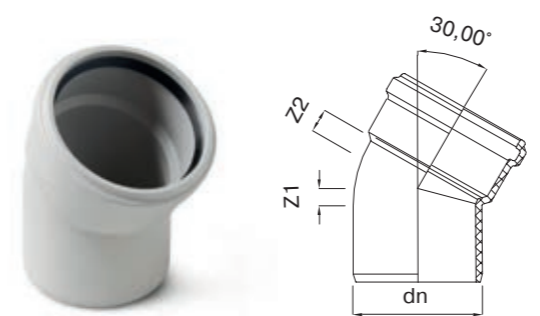
Отвод 67°

Артикул	dn, мм	Z1, мм	Z2, мм
STPL1005867	58	26	25
STPL1011067	110	42	47



Отвод 45°

Артикул	dn, мм	Z1, мм	Z2, мм
STPL1005845	58	18	19
STPL1011045	110	28	31
STPL1016045	160	37	42
STPL1020045	200	50	57



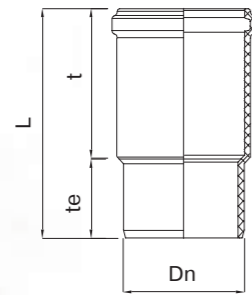
Отвод 30°

Артикул	dn, мм	Z1, мм	Z2, мм
STPL1005830	58	13	15
STPL1011030	110	20	22



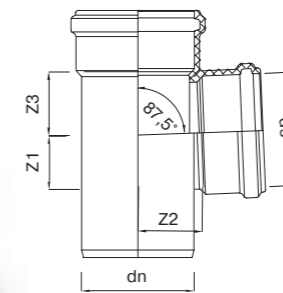
Отвод 15°

Артикул	dn, мм	Z1, мм	Z2, мм
STPL1005815	58	4	9
STPL1011015	110	7	13



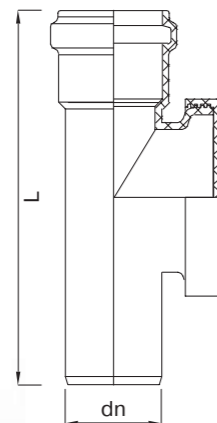
Патрубок компенсационный

Артикул	dn, мм	L, мм	t, мм	te, мм
STPL90110	110	204	130	74



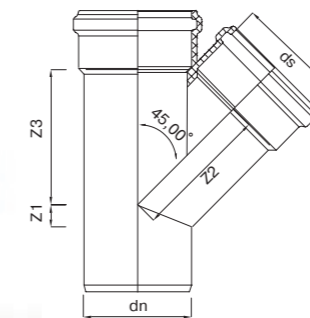
Тройник 87,5°

Артикул	dn, мм	ds, мм	Z1, мм	Z2, мм	Z3, мм
STPL2005805887	58	58	39	35	35
STPL2011011087	110	110	60	62	62
STPL2011005887	110	58	32	61	34



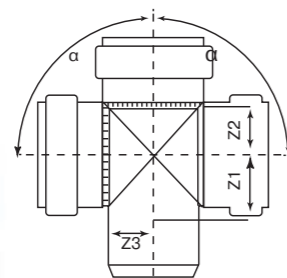
Ревизия

Артикул	dn, мм	L, мм
STPL60058	58	224
STPL60110	110	350
STPL60160	160	440



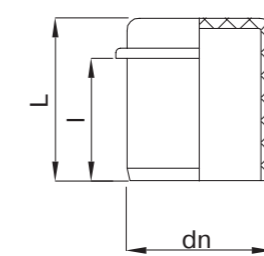
Тройник 45°

Артикул	dn, мм	ds, мм	Z1, мм	Z2, мм	Z3, мм
STPL2005805845	58	58	13	74	74
STPL2011011045	110	110	28	137	137
STPL2016016045	160	160	37	195	195
STPL2020020045	200	200	51	251	251
STPL2011005845	110	58	8	108	95



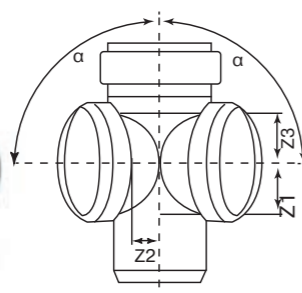
Крестовина одноплоскостная* 87,5°

Артикул	dn, мм	Z1, мм	Z2, мм	Z3, мм	α°
STPL801187	110	56	60	60	87,5



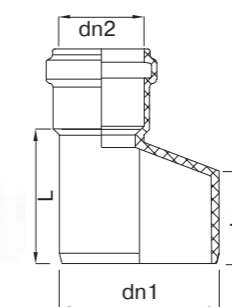
Заглушка

Артикул	dn, мм	L, мм	l, мм
STPL40058	58	65	49
STPL40110	110	41	36
STPL40160	160	51	47
STPL40200	200	108	82



Крестовина двухплоскостная* 87,5°

Артикул	dn, мм	Z1, мм	Z2, мм	Z3, мм	α°
STPL801187	110	59	73	62	87,5



Переход эксцентрический

Артикул	dn1, мм	dn2, мм	L, мм	te, мм
STPL50058040	58	40	72	61
STPL50058050	58	50	68	61
STPL50110058	110	58	92	63
STPL50160110	160	110	109	85
STPL50200160	200	160	131	107

* Производится на заводах-смежниках

АКСЕССУАРЫ

Система Polytron Stilte Plus также комплектуется аксессуарами для канализации Polytron Comfort. Данные комплектующие имеют стандартную толщину стенки, не обладают шумопоглощающими свойствами и применяются вне помещений, нуждающихся в защите от шума – на чердаках, подвалах, на крыше здания либо на участках, непосредственно примыкающих к источникам канализации, где поток ещё не набрал достаточную скорость и не создает существенного шума. Перечень данных изделий приведен ниже.



Обратный клапан

Служит для предотвращения обратного тока жидкости в канализационных системах

Код	Наименование	Типоразмер
930050	Обратный клапан	50*
930110	Обратный клапан	110
9-5000-160-00-03-11	Обратный клапан	160

* Подключение осуществляется через 2 перехода 58/50 и отрезок трубы Polytron Comfort/Polytron Stilte



Вакуумный (воздушный) клапан (аэратор)

Устанавливается на неветилируемых стояках и предотвращает срыв гидрозатворов. Установка воздушного клапана допускается на высоте, превышающей точку верхнего подключения, не менее чем на 30 см

Код	Наименование	Типоразмер
9-2705-050-00-01-03	PP Вакуумный клапан AirBalance	50*
950110	PP Аэратор (вакуумный клапан)	110

* Подключение осуществляется через переход 58/50



Трап

Код	Тип решетки	Тип отвода	Типоразмер
9-2610-050-46-01-04	Пластик, 100x100	Вертикальный	50*
9-2610-050-47-01-04	Пластик, 100x100	Горизонтальный	50*
9-2600-050-46-01-04	Нерж. сталь, 100x100	Вертикальный	50*
9-2600-110-46-01-04	Нерж. сталь, 150x150	Вертикальный	110
9-2600-050-47-01-04	Нерж. сталь, 100x100	Горизонтальный	50*
9-2600-110-47-01-04	Нерж. сталь, 150x150	Горизонтальный	110

* Подключение осуществляется через переход 58/50



Зонт вентиляционный

(дефлектор, «грибок», вентиляционная вытяжка) Необходим для защиты вентилируемого стояка от попадания внутрь него осадков и посторонних предметов.

Код	Наименование	Типоразмер
940110	PP Зонт вентиляционный	110
9-3003-160-37-01-03	PP Дефлектор	160



Присоединение к унитазу

Код	Наименование	Типоразмер
498043	Присоединение к унитазу	110 x45°
498044	Присоединение к унитазу	110x87,5°
540100	Присоединение к унитазу	110 прямое



Переход на гладкую ПП трубу

Код	Наименование	Типоразмер
920050	Переход на гладкую ПП трубу	50x72
920110	Переход на гладкую ПП трубу	110x123



Переход на раструб ПП трубы

Код	Наименование	Типоразмер
150075	Переход на раструб ПП трубы	50x72
124110	Переход на раструб ПП трубы	110x123

Общие требования к проектированию внутренней канализации

Проектирование канализационных систем осуществляется согласно действующим нормативным документам (СП 30.13330.2016, СП 48.13330.2011, СП 73.13330.2016, СНиП 12-03-2001, СНиП 12-04-2002, СНиП 21-01-97, СП 40-102-2000, СП 40-107-2003). Все трубопроводы следует рассчитывать так, чтобы при расчетном расходе стоков они работали в безнапорном режиме.

При строительстве зданий высотой свыше 2-х этажей, на каждом третьем этаже необходимо обустраивать ревизии на канализационном стояке. При этом при скрытой прокладке к местам прочистки трубопроводов должен быть обеспечен свободный доступ посредством установки дверок, съемных щитов, решеток и т.п. Следует по возможности избегать применения тройников и отводов с углом 87,5°. Вместо них лучше использовать две фасонные части с углом 45° или три – с углом 30°. При осуществлении поворота на 90° между двумя отводами по 45° рекомендуется устанавливать успокоительный участок из отрезка трубы, длиной не менее 2 DN.

* Производится на заводах-смежниках

Гидравлический расчет

Скорость движения V, м/с и наполнение трубопровода, h/D назначаются таким образом, чтобы выполнялись следующие условия

$$h/d \geq 0,3$$

$$V \geq 0,7$$

$$v \sqrt{\frac{h}{D}} \geq 0,5$$

В случаях, когда последнее условие невыполнимо из-за недостаточной величины расхода сточных вод, уклон принимается равным 1/D.

В иных случаях уклоны трубопровода следует определять по формулам из СП 40-102-2000, либо по таблицам ниже:

h/d		Труба Stilte Plus 58 мм, Di=49,7 мм													
		i=0,005		i=0,01		i=0,015		i=0,02		i=0,025		i=0,03		i=0,035	
		Q, л/с	V, м/с	Q, л/с	V, м/с	Q, л/с	V, м/с	Q, л/с	V, м/с	Q, л/с	V, м/с	Q, л/с	V, м/с	Q, л/с	V, м/с
0,3	0,11	0,21	0,15	0,30	0,18	0,37	0,21	0,43	0,24	0,48	0,26	0,52	0,28	0,56	
0,35	0,14	0,23	0,20	0,33	0,25	0,40	0,28	0,46	0,32	0,52	0,35	0,57	0,37	0,61	
0,4	0,18	0,25	0,26	0,35	0,31	0,43	0,36	0,50	0,41	0,55	0,44	0,61	0,48	0,66	
0,45	0,22	0,26	0,32	0,37	0,39	0,45	0,45	0,52	0,50	0,59	0,55	0,64	0,59	0,69	
0,5	0,27	0,27	0,38	0,39	0,47	0,48	0,54	0,55	0,60	0,61	0,66	0,67	0,71	0,73	
0,55	0,32	0,29	0,45	0,40	0,55	0,49	0,63	0,57	0,71	0,64	0,77	0,70	0,84	0,75	
0,6	0,36	0,29	0,51	0,42	0,63	0,51	0,72	0,59	0,81	0,66	0,89	0,72	0,96	0,78	
0,65	0,41	0,30	0,58	0,43	0,71	0,52	0,82	0,60	0,91	0,67	1,00	0,74	1,08	0,80	
0,7	0,45	0,31	0,64	0,43	0,78	0,53	0,90	0,61	1,01	0,69	1,11	0,75	1,19	0,81	
0,75	0,49	0,31	0,70	0,44	0,85	0,54	0,98	0,62	1,10	0,70	1,20	0,76	1,30	0,82	
0,8	0,53	0,31	0,75	0,44	0,91	0,54	1,05	0,63	1,18	0,70	1,29	0,77	1,39	0,83	
0,85	0,56	0,31	0,79	0,44	0,96	0,54	1,11	0,62	1,24	0,70	1,36	0,76	1,47	0,83	
0,9	0,57	0,31	0,81	0,44	1,00	0,53	1,15	0,62	1,28	0,69	1,41	0,76	1,52	0,82	
0,95	0,58	0,30	0,82	0,43	1,00	0,52	1,16	0,60	1,30	0,67	1,42	0,74	1,53	0,80	
1	0,54	0,27	0,76	0,39	0,93	0,48	1,08	0,55	1,21	0,61	1,32	0,67	1,43	0,73	

h/d		Труба Stilte Plus 58 мм, Di=49,7 мм													
		i=0,04		i=0,045		i=0,05		i=0,055		i=0,06		i=0,065		i=0,07	
		Q, л/с	V, м/с	Q, л/с	V, м/с	Q, л/с	V, м/с	Q, л/с	V, м/с	Q, л/с	V, м/с	Q, л/с	V, м/с	Q, л/с	V, м/с
0,3	0,30	0,60	0,32	0,64	0,33	0,67	0,35	0,71	0,37	0,74	0,38	0,77	0,39	0,80	
0,35	0,40	0,65	0,42	0,69	0,45	0,73	0,47	0,77	0,49	0,80	0,51	0,83	0,53	0,87	
0,4	0,51	0,70	0,54	0,74	0,57	0,78	0,60	0,82	0,63	0,86	0,65	0,89	0,68	0,93	
0,45	0,63	0,74	0,67	0,79	0,71	0,83	0,74	0,87	0,78	0,91	0,81	0,94	0,84	0,98	
0,5	0,76	0,78	0,81	0,82	0,85	0,87	0,89	0,91	0,93	0,95	0,97	0,99	1,01	1,03	
0,55	0,89	0,81	0,95	0,86	1,00	0,90	1,05	0,95	1,09	0,99	1,14	1,03	1,18	1,07	
0,6	1,02	0,83	1,09	0,88	1,15	0,93	1,20	0,98	1,25	1,02	1,31	1,06	1,35	1,10	
0,65	1,15	0,85	1,22	0,91	1,29	0,95	1,35	1,00	1,41	1,05	1,47	1,09	1,53	1,13	
0,7	1,28	0,87	1,35	0,92	1,43	0,97	1,50	1,02	1,56	1,06	1,63	1,11	1,69	1,15	
0,75	1,39	0,88	1,47	0,93	1,55	0,98	1,63	1,03	1,70	1,08	1,77	1,12	1,84	1,16	
0,8	1,49	0,88	1,58	0,94	1,67	0,99	1,75	1,04	1,83	1,08	1,90	1,13	1,97	1,17	
0,85	1,57	0,88	1,67	0,94	1,76	0,99	1,84	1,04	1,92	1,08	2,00	1,13	2,08	1,17	
0,9	1,62	0,87	1,72	0,93	1,82	0,98	1,91	1,02	1,99	1,07	2,07	1,11	2,15	1,15	
0,95	1,64	0,85	1,74	0,90	1,83	0,95	1,92	1,00	2,01	1,04	2,09	1,08	2,17	1,12	
1	1,52	0,78	1,62	0,82	1,70	0,87	1,79	0,91	1,87	0,95	1,94	0,99	2,02	1,03	

h/d		Труба Stilte Plus 110 мм, Di=99,3 мм													
		i=0,005		i=0,01		i=0,015		i=0,02		i=0,025		i=0,03		i=0,035	
		Q, л/с	V, м/с	Q, л/с	V, м/с	Q, л/с	V, м/с	Q, л/с	V, м/с	Q, л/с	V, м/с	Q, л/с	V, м/с	Q, л/с	V, м/с
0,3	0,66	0,34	0,93	0,48	1,14	0,58	1,32	0,67	1,47	0,75	1,61	0,82	1,74	0,89	
0,35	0,88	0,37	1,25	0,52	1,53	0,63	1,77	0,73	1,98	0,82	2,16	0,90	2,34	0,97	
0,4	1,13	0,39	1,60	0,55	1,96	0,68	2,26	0,78	2,53	0,88	2,77	0,96	3,00	1,04	
0,45	1,40	0,41	1,98	0,59	2,42	0,72	2,80	0,83	3,13	0,93	3,43	1,01	3,70	1,10	
0,5	1,68	0,43	2,38	0,61	2,91	0,75	3,36	0,87	3,76	0,97	4,12	1,06	4,45	1,15	
0,55	1,97	0,45	2,78	0,64	3,41	0,78	3,94	0,90	4,40	1,01	4,82	1,10	5,21	1,19	
0,6	2,26	0,47	3,19	0,66	3,91	0,81	4,52	0,93	5,05	1,04	5,53	1,14	5,97	1,23	
0,65	2,54	0,48	3,60	0,67	4,40	0,83	5,09	0,95	5,69	1,07	6,23	1,17	6,73	1,26	
0,7	2,81	0,49	3,98	0,69	4,87	0,84	5,63	0,97	6,29	1,09	6,89	1,19	7,45	1,29	
0,75	3,07	0,49	4,34	0,70	5,31	0,85	6,13	0,98	6,85	1,10	7,51	1,21	8,11	1,30	
0,8	3,29	0,49	4,65	0,70	5,69	0,86	6,57	0,99	7,35	1,11	8,05	1,21	8,69	1,31	
0,85	3,46	0,49	4,90	0,70	6,00	0,86	6,93	0,99	7,75	1,10	8,48	1,21	9,16	1,31	
0,9	3,58	0,49	5,07	0,69	6,21	0,85	7,17	0,98	8,01	1,09	8,78	1,20	9,48	1,29	
0,95	3,61	0,48	5,11	0,67	6,26	0,82	7,22	0,95	8,08	1,06	8,85	1,16	9,56	1,26	
1	3,36	0,43	4,75	0,61	5,82	0,75	6,72	0,87	7,52	0,97	8,23	1,06	8,89	1,15	

h/d		Труба Stilte Plus 110 мм, Di=99,3 мм													
		i=0,04		i=0,045		i=0,05		i=0,055		i=0,06		i=0,065		i=0,07	
		Q, л/с	V, м/с	Q, л/с	V, м/с	Q, л/с	V, м/с	Q, л/с	V, м/с	Q, л/с	V, м/с	Q, л/с	V, м/с	Q, л/с	V, м/с
0,3	1,86	0,95	1,97	1,01	2,08	1,06	2,18	1,12	2,28	1,17	2,37	1,21	2,46	1,26	
0,35	2,50	1,03	2,65	1,10	2,79	1,16	2,93	1,21	3,06	1,27	3,19	1,32	3,31	1,37	
0,4	3,20	1,11	3,40	1,17	3,58	1,24	3,76	1,30	3,92	1,36	4,08	1,41	4,24	1,46	
0,45	3,96	1,17	4,20	1,24	4,43	1,31	4,64	1,37	4,85	1,43	5,05	1,49	5,24	1,55	
0,5	4,75	1,23	5,04	1,30	5,31	1,37	5,57	1,44	5,82	1,50	6,06	1,56	6,29	1,62	
0,55	5,57	1,28	5,91	1,35	6,23	1,43	6,53	1,50	6,82	1,56	7,10	1,63	7,37	1,69	
0,6	6,39	1,32	6,77	1,40	7,14	1,47	7,49	1,54	7,82	1,61	8,14	1,68	8,45	1,74	
0,65	7,19	1,35	7,63	1,43	8,04	1,51	8,43	1,58	8,81	1,65	9,17	1,72	9,51	1,79	
0,7	7,96	1,37	8,44	1,46	8,90	1,54	9,33	1,61	9,75	1,68	10,15	1,75	10,53	1,82	
0,75	8,67	1,39	9,20	1,48	9,69	1,56	10,17	1,63	10,62	1,70	11,05	1,77	11,47	1,84	
0,8	9,29	1,40	9,86	1,48	10,39	1,56	10,90	1,64	11,38	1,71	11,85	1,78	12,29	1,85	
0,85	9,80	1,40	10,39	1,48	10,95	1,56	11,49	1,64	12,00	1,71	12,49	1,78	12,96	1,85	
0,9	10,13	1,38	10,75	1,46	11,33	1,54	11,88	1,62	12,41	1,69	12,92	1,76	13,41	1,83	
0,95	10,22	1,34	10,84	1,43	11,42	1,50	11,98	1,58	12,51	1,65	13,02	1,71	13,51	1,78	
1	9,51	1,23	10,08	1,30	10,63	1,37	11,15	1,44	11,64	1,50	12,12	1,56	12,58	1,62	

h/d	Труба Stilte Plus 160 мм, Di=149,6 мм													
	i=0,005		i=0,01		i=0,015		i=0,02		i=0,025		i=0,03		i=0,035	
	Q, л/с	V, м/с	Q, л/с	V, м/с	Q, л/с	V, м/с	Q, л/с	V, м/с	Q, л/с	V, м/с	Q, л/с	V, м/с	Q, л/с	V, м/с
0,3	1,96	0,44	2,78	0,63	3,40	0,77	3,93	0,89	4,39	0,99	4,81	1,08	5,19	1,17
0,35	2,64	0,48	3,73	0,68	4,57	0,83	5,27	0,96	5,90	1,08	6,46	1,18	6,98	1,27
0,4	3,38	0,51	4,78	0,73	5,85	0,89	6,76	1,03	7,56	1,15	8,28	1,26	8,94	1,36
0,45	4,18	0,54	5,91	0,77	7,23	0,94	8,35	1,09	9,34	1,22	10,23	1,33	11,05	1,44
0,5	5,01	0,57	7,09	0,81	8,69	0,99	10,03	1,14	11,21	1,28	12,28	1,40	13,27	1,51
0,55	5,87	0,59	8,31	0,84	10,17	1,03	11,75	1,19	13,14	1,33	14,39	1,45	15,54	1,57
0,6	6,74	0,61	9,53	0,87	11,67	1,06	13,48	1,22	15,07	1,37	16,51	1,50	17,83	1,62
0,65	7,59	0,63	10,73	0,89	13,14	1,09	15,17	1,25	16,97	1,40	18,58	1,54	20,07	1,66
0,7	8,40	0,64	11,88	0,90	14,55	1,11	16,80	1,28	18,78	1,43	20,57	1,57	22,22	1,69
0,75	9,15	0,65	12,94	0,91	15,84	1,12	18,29	1,29	20,45	1,45	22,40	1,58	24,20	1,71
0,8	9,80	0,65	13,87	0,92	16,98	1,13	19,61	1,30	21,92	1,45	24,02	1,59	25,94	1,72
0,85	10,34	0,65	14,62	0,92	17,90	1,12	20,67	1,30	23,11	1,45	25,32	1,59	27,35	1,72
0,9	10,69	0,64	15,12	0,91	18,52	1,11	21,38	1,28	23,90	1,43	26,19	1,57	28,28	1,70
0,95	10,78	0,62	15,24	0,88	18,67	1,08	21,56	1,25	24,10	1,40	26,40	1,53	28,51	1,65
1	10,03	0,57	14,18	0,81	17,37	0,99	20,06	1,14	22,43	1,28	24,57	1,40	26,53	1,51

h/d	Труба Stilte Plus 200 мм, Di=187,5 мм													
	i=0,005		i=0,01		i=0,015		i=0,02		i=0,025		i=0,03		i=0,035	
	Q, л/с	V, м/с	Q, л/с	V, м/с	Q, л/с	V, м/с	Q, л/с	V, м/с	Q, л/с	V, м/с	Q, л/с	V, м/с	Q, л/с	V, м/с
0,3	3,59	0,51	5,07	0,73	6,21	0,89	7,17	1,03	8,02	1,15	8,78	1,26	9,49	1,36
0,35	4,82	0,56	6,81	0,79	8,34	0,97	9,63	1,12	10,77	1,25	11,79	1,37	12,74	1,48
0,4	6,17	0,60	8,73	0,85	10,69	1,04	12,34	1,20	13,80	1,34	15,12	1,47	16,33	1,58
0,45	7,63	0,63	10,79	0,90	13,21	1,10	15,26	1,27	17,06	1,42	18,69	1,55	20,19	1,67
0,5	9,16	0,66	12,95	0,94	15,86	1,15	18,32	1,33	20,48	1,48	22,43	1,62	24,23	1,76
0,55	10,73	0,69	15,17	0,98	18,58	1,19	21,46	1,38	23,99	1,54	26,28	1,69	28,39	1,82
0,6	12,31	0,71	17,41	1,01	21,32	1,23	24,61	1,42	27,52	1,59	30,15	1,74	32,56	1,88
0,65	13,86	0,73	19,60	1,03	24,00	1,26	27,71	1,46	30,99	1,63	33,94	1,79	36,66	1,93
0,7	15,34	0,74	21,69	1,05	26,57	1,29	30,68	1,49	34,30	1,66	37,57	1,82	40,58	1,97
0,75	16,71	0,75	23,63	1,06	28,93	1,30	33,41	1,50	37,35	1,68	40,92	1,84	44,20	1,99
0,8	17,91	0,76	25,32	1,07	31,02	1,31	35,81	1,51	40,04	1,69	43,86	1,85	47,38	2,00
0,85	18,88	0,75	26,70	1,07	32,70	1,31	37,76	1,51	42,21	1,69	46,24	1,85	49,95	2,00
0,9	19,53	0,75	27,61	1,05	33,82	1,29	39,05	1,49	43,66	1,67	47,83	1,83	51,66	1,97
0,95	19,68	0,73	27,84	1,03	34,09	1,26	39,37	1,45	44,02	1,62	48,22	1,78	52,08	1,92
1	18,32	0,66	25,90	0,94	31,73	1,15	36,63	1,33	40,96	1,48	44,87	1,62	48,46	1,76

h/d	Труба Stilte Plus 160 мм, Di=149,6 мм													
	i=0,04		i=0,045		i=0,05		i=0,055		i=0,06		i=0,065		i=0,07	
	Q, л/с	V, м/с	Q, л/с	V, м/с	Q, л/с	V, м/с	Q, л/с	V, м/с	Q, л/с	V, м/с	Q, л/с	V, м/с	Q, л/с	V, м/с
0,3	5,55	1,25	5,89	1,33	6,21	1,40	6,51	1,47	6,80	1,53	7,08	1,60	7,35	1,66
0,35	7,46	1,36	7,91	1,44	8,34	1,52	8,74	1,59	9,13	1,67	9,51	1,73	9,86	1,80
0,4	9,56	1,46	10,14	1,54	10,69	1,63	11,21	1,71	11,71	1,78	12,18	1,86	12,64	1,93
0,45	11,81	1,54	12,53	1,63	13,21	1,72	13,85	1,81	14,47	1,89	15,06	1,96	15,63	2,04
0,5	14,18	1,61	15,04	1,71	15,86	1,80	16,63	1,89	17,37	1,98	18,08	2,06	18,76	2,13
0,55	16,62	1,68	17,62	1,78	18,58	1,88	19,48	1,97	20,35	2,05	21,18	2,14	21,98	2,22
0,6	19,06	1,73	20,22	1,84	21,31	1,94	22,35	2,03	23,34	2,12	24,30	2,21	25,21	2,29
0,65	21,46	1,77	22,76	1,88	23,99	1,98	25,16	2,08	26,28	2,17	27,36	2,26	28,39	2,35
0,7	23,75	1,81	25,19	1,92	26,56	2,02	27,85	2,12	29,09	2,21	30,28	2,30	31,42	2,39
0,75	25,87	1,83	27,44	1,94	28,92	2,05	30,34	2,15	31,69	2,24	32,98	2,33	34,22	2,42
0,8	27,73	1,84	29,41	1,95	31,01	2,06	32,52	2,16	33,96	2,25	35,35	2,35	36,69	2,43
0,85	29,23	1,84	31,01	1,95	32,69	2,05	34,28	2,15	35,81	2,25	37,27	2,34	38,67	2,43
0,9	30,24	1,81	32,07	1,92	33,81	2,03	35,46	2,13	37,03	2,22	38,55	2,31	40,00	2,40
0,95	30,48	1,77	32,33	1,87	34,08	1,98	35,75	2,07	37,33	2,16	38,86	2,25	40,33	2,34
1	28,37	1,61	30,09	1,71	31,71	1,80	33,26	1,89	34,74	1,98	36,16	2,06	37,53	2,13

h/d	Труба Stilte Plus 200 мм, Di=187,5 мм													
	i=0,04		i=0,045		i=0,05		i=0,055		i=0,06		i=0,065		i=0,07	
	Q, л/с	V, м/с	Q, л/с	V, м/с	Q, л/с	V, м/с	Q, л/с	V, м/с	Q, л/с	V, м/с	Q, л/с	V, м/с	Q, л/с	V, м/с
0,3	10,14	1,46	10,76	1,54	11,34	1,63	11,89	1,71	12,42	1,78	12,93	1,86	13,42	1,93
0,35	13,62	1,58	14,45	1,68	15,23	1,77	15,97	1,85	16,68	1,94	17,36	2,02	18,02	2,09
0,4	17,46	1,69	18,52	1,80	19,52	1,89	20,47	1,98	21,38	2,07	22,25	2,16	23,09	2,24
0,45	21,58	1,79	22,89	1,90	24,13	2,00	25,30	2,10	26,43	2,19	27,51	2,28	28,55	2,37
0,5	25,90	1,88	27,48	1,99	28,96	2,10	30,38	2,20	31,73	2,30	33,02	2,39	34,27	2,48
0,55	30,35	1,95	32,19	2,07	33,93	2,18	35,58	2,29	37,17	2,39	38,68	2,49	40,14	2,58
0,6	34,81	2,01	36,92	2,13	38,92	2,25	40,82	2,36	42,63	2,46	44,37	2,57	46,05	2,66
0,65	39,19	2,06	41,57	2,19	43,82	2,31	45,96	2,42	48,00	2,53	49,96	2,63	51,85	2,73
0,7	43,38	2,10	46,01	2,23	48,50	2,35	50,87	2,46	53,13	2,57	55,30	2,68	57,39	2,78
0,75	47,25	2,13	50,12	2,26	52,83	2,38	55,41	2,49	57,87	2,61	60,23	2,71	62,51	2,81
0,8	50,65	2,14	53,72	2,27	56,63	2,39	59,39	2,51	62,03	2,62	64,57	2,73	67,00	2,83
0,85	53,39	2,13	56,63	2,26	59,70	2,39	62,61	2,50	65,39	2,61	68,06	2,72	70,63	2,82
0,9	55,23	2,11	58,58	2,24	61,74	2,36	64,76	2,47	67,64	2,58	70,40	2,69	73,06	2,79
0,95	55,68	2,05	59,05	2,18	62,25	2,30	65,29	2,41	68,19	2,52	70,97	2,62	73,65	2,72
1	51,81	1,88	54,95	1,99	57,92	2,10	60,75	2,20	63,45	2,30	66,04	2,39	68,54	2,48

Химическая стойкость

Химическая стойкость системы (с учетом химической стойкости уплотнения из EPDM) приведена в таблице. В таблице приняты следующие обозначения:

- +** – труба и уплотнительное кольцо не взаимодействует с данным веществом при указанной температуре
- – труба или уплотнительное кольцо в данных условиях ограничено повреждается данным веществом; могут существовать ограничения на срок службы или на совместное действие химического агента и механических нагрузок
- – система не стойка к данному химическому агенту и не может применяться для его транспортировки при указанной температуре
- н/д** – для данной температуры данные отсутствуют

Название	Концентрация	Температура			
		20 °C	40 °C	60 °C	80 °C
N,N-диметиланилин	Технически чистый	+	н/д	н/д	н/д
Азота оксидов смесь	-	+	○	-	н/д
Акрилонитрил	Технически чистый	+	○	н/д	н/д
Альдегид кротоновый	Технически чистый	+	н/д	н/д	н/д
Алюминия гидроксид	Насыщенный раствор	+	+	+	н/д
Алюминия нитрат	Насыщенный раствор	+	+	+	н/д
Алюминия сульфат	Насыщенный раствор	+	+	+	+
Алюминия фторид	Насыщенный раствор	+	+	+	н/д
Алюминия хлорид	10% водный раствор	+	+	+	н/д
Алюминия хлорид	Насыщенный раствор	+	+	+	н/д
Амилацетат	Технически чистый	○	н/д	н/д	н/д
Амиловый спирт	Технически чистый	+	+	+	н/д
Аммиак	Газообразный, технически чистый	+	н/д	н/д	н/д
Аммония ацетат	Водный раствор	+	+	+	○
Аммония гидроксид	Насыщенный раствор	+	+	○	н/д
Аммония гидрофторид	50% водный раствор	+	н/д	н/д	н/д
Аммония карбонат	50% водный раствор	+	+	+	+
Аммония нитрат	-	+	+	+	○
Аммония сульфат	Насыщенный водный раствор	+	+	+	+
Аммония сульфид	Водный раствор	+	+	+	н/д
Аммония фосфат	Насыщенный раствор	+	+	+	+
Аммония хлорид	Насыщенный раствор	+	+	+	+
Ангидрид уксусный	Технически чистый	○	н/д	н/д	н/д
Анилин	Технически чистый	○	н/д	н/д	н/д
Анилина гидрохлорид	Технически чистый	○	-	н/д	н/д
Ацетальдегид	Технически чистый	○	-	н/д	н/д
Ацетальдегид	40% водный раствор	+	+	+	○
Ацетон	Технически чистый	+	+	+	н/д
Бария гидроксид	Насыщенный раствор	+	+	+	+
Бария карбонат	Насыщенный раствор	+	+	+	н/д
Бария соли различные	Растворы	+	+	+	+
Бария сульфат	Насыщенный раствор	+	+	+	н/д
Бария хлорид	Насыщенный раствор	+	+	+	+
Бензальдегид	Насыщенный раствор	+	+	+	н/д
Бензилхлорид	Технически чистый	-	н/д	н/д	н/д
Бензин	-	-	н/д	н/д	н/д
Бензол	Технически чистый	-	н/д	н/д	н/д
Бром	Технически чистый, жидкий	-	н/д	н/д	н/д
Бром	Пары	-	н/д	н/д	н/д
Бромная вода	Насыщенный водный раствор	-	н/д	н/д	н/д
Бутадиен	Технически чистый	-	н/д	н/д	н/д
Бутан	Технически чистый	-	н/д	н/д	н/д
Бутандиол	10% водный раствор	+	+	+	н/д
Бутанол	Технически чистый	+	+	○	н/д
Бутен	Технически чистый	-	н/д	н/д	н/д
Бутилацетат	Технически чистый	○	н/д	н/д	н/д
Бутиленгликоль	Технически чистый	+	+	+	н/д
Вазелин	Технически чистый	-	н/д	н/д	н/д
Винилацетат	Технически чистый	+	н/д	н/д	н/д
Винилхлорид	Технически чистый	-	н/д	н/д	н/д
Вода дистиллированная	-	+	+	+	+
Вода минеральная	-	+	+	+	н/д
Вода питьевая хлорированная	-	+	+	+	+

Название	Концентрация	Температура			
		20 °C	40 °C	60 °C	80 °C
Водород	Технически чистый, газообразный	+	+	+	н/д
Водорода пероксид	10%	+	○	-	н/д
Водорода пероксид	50%	○	н/д	н/д	н/д
Водорода пероксид	30%	○	н/д	н/д	н/д
Воды сточные без органических растворителей	-	+	+	+	+
Воздух сжатый, содержащий масло	-	-	н/д	н/д	н/д
Выхлопные газы, содержащие диоксид серы	-	+	+	+	+
Выхлопные газы, содержащие диоксид углерода	-	+	+	+	+
Выхлопные газы, содержащие оксиды азота	-	+	+	+	○
Выхлопные газы, содержащие сернистую кислоту	-	+	+	+	○
Выхлопные газы, содержащие триоксид серы	-	+	+	+	○
Выхлопные газы, содержащие фтороводород	-	+	+	○	н/д
Выхлопные газы, содержащие хлороводород	-	+	+	+	○
Выхлопные газы, содержащие щелочи	-	+	+	+	+
Гексан	Технически чистый	-	н/д	н/д	н/д
Гептан	Технически чистый	-	н/д	н/д	н/д
Гидразингидрат	Водный раствор	+	н/д	н/д	н/д
Гидроксилamina сульфат	Водный раствор	+	н/д	н/д	н/д
Гидрохинон	30%	+	н/д	н/д	н/д
Глицерин	Технически чистый	+	○	○	н/д
Глицеринтриацетат	-	+	н/д	н/д	н/д
Глюкоза	Водные растворы	+	+	+	+
Говяжьего жира эмульсия	Насыщенная	-	н/д	н/д	н/д
Декстрин	-	+	+	+	н/д
Джем	-	+	+	+	+
Дибутиловый эфир	Технически чистый	-	н/д	н/д	н/д
Дибутилсебакат	Технически чистый	+	н/д	н/д	н/д
Дибутилфталат	Технически чистый	○	н/д	н/д	н/д
Диизобутилкетон	Технически чистый	○	н/д	н/д	н/д
Диизопропиловый эфир	Технически чистый	○	н/д	н/д	н/д
Диметиламин	Технически чистый	○	н/д	н/д	н/д
Диметилформамид	Технически чистый	○	н/д	н/д	н/д
Динонилфталат	Технически чистый	○	н/д	н/д	н/д
Диоктилфталат	Технически чистый	○	н/д	н/д	н/д
Дихлорэтилен	Технически чистый	-	н/д	н/д	н/д
Диэтиламин	Технически чистый	○	н/д	н/д	н/д
Диэтиловый эфир	Технически чистый	-	н/д	н/д	н/д
Дрожжи	-	+	+	н/д	н/д
Желатин	Водные растворы	+	+	н/д	н/д
Железа (II) хлорид	Насыщенный водный раствор	+	+	+	+
Железа (III) нитрат	Насыщенный водный раствор	+	+	+	н/д
Железа (III) сульфат	Насыщенный водный раствор	+	+	+	+
Железа (III) хлорид	Насыщенный водный раствор	+	+	+	+
Железа (III) хлорид-сульфат	Насыщенный водный раствор	+	+	+	+
Железа соли различные	Водные растворы	+	+	+	+
Жир твердый	-	+	+	+	н/д
Изобутилацетат	Технически чистый	○	н/д	н/д	н/д
Изопропанол	Технически чистый	+	+	н/д	н/д
Изопропанол	7%	+	+	н/д	н/д
Кадмия бромид	-	+	+	+	н/д
Кадмия сульфат	-	+	+	+	н/д
Кадмия хлорид	-	+	+	+	н/д
Калия ацетат	Насыщенный водный раствор	+	+	+	+
Калия борат	10%	+	н/д	н/д	н/д
Калия бромат	Насыщенный водный раствор	+	+	+	н/д
Калия бромид	Водный раствор	+	+	+	н/д
Калия гидрокарбонат	Насыщенный водный раствор	+	+	+	н/д
Калия гидроксид	50%	+	+	+	○
Калия гидросульфат	Насыщенный водный раствор	+	+	+	+
Калия гипохлорит	-	+	н/д	н/д	н/д

Название	Концентрация	Температура			
		20 °C	40 °C	60 °C	80 °C
Калия дихромат	Насыщенный водный раствор	+	н/д	н/д	н/д
Калия дихромат	-	+	н/д	н/д	н/д
Калия йодид	Насыщенный водный раствор	+	н/д	н/д	н/д
Калия карбонат	Насыщенный водный раствор	+	+	+	н/д
Калия карбонат	-	+	+	+	н/д
Калия нитрат	50%	+	н/д	н/д	н/д
Калия перманганат	Насыщенный водный раствор	+	н/д	н/д	н/д
Калия персульфат	Водный раствор	+	+	н/д	н/д
Калия перхлорат	Насыщенный водный раствор	+	н/д	н/д	н/д
Калия сульфат	Водный раствор	+	+	н/д	н/д
Калия сульфид	Насыщенный водный раствор	+	+	+	н/д
Калия сульфит	Насыщенный водный раствор	+	н/д	н/д	н/д
Калия тартрат	-	+	н/д	н/д	н/д
Калия фосфат	Водный раствор	+	+	н/д	н/д
Калия хлорид	Водный раствор	+	+	+	н/д
Калия хлорит	Насыщенный водный раствор	+	+	н/д	н/д
Калия хромат	Насыщенный водный раствор	+	н/д	н/д	н/д
Калия цианид	Насыщенный водный раствор	+	+	+	+
Кальция ацетат	Насыщенный	+	+	+	н/д
Кальция бисульфат	Насыщенный	+	н/д	н/д	н/д
Кальция бромид	-	+	+	+	н/д
Кальция гидрокарбонат	-	+	+	+	+
Кальция гидроксид	Насыщенный водный раствор	+	+	+	+
Кальция гидросульфид	Насыщенный водный раствор	+	+	+	н/д
Кальция карбонат	-	+	н/д	н/д	н/д
Кальция лактат	Насыщенный	+	+	+	н/д
Кальция нитрат	50% водный раствор	+	+	+	н/д
Кальция сульфат	Суспензия	+	+	+	н/д
Кальция сульфид	-	+	н/д	н/д	н/д
Кальция сульфит	Насыщенный водный раствор	+	н/д	н/д	н/д
Кальция хлорид	-	+	+	+	+
Карбамид	Технически чистый	+	+	+	н/д
Квасцы алюмокалиевые	50%	+	+	+	+
Квасцы хромкалиевые	Насыщенный раствор	+	+	+	н/д
Кислород газообразный	Технически чистый	+	+	О	н/д
Кислота адипиновая	Насыщенный водный раствор	+	+	+	н/д
Кислота азотистая	-	-	н/д	н/д	н/д
Кислота азотная	6%	+	+	О	н/д
Кислота азотная	40%	+	+	-	н/д
Кислота азотная	65%	-	н/д	н/д	н/д
Кислота азотная	100%	-	н/д	н/д	н/д
Кислота бензойная	Водный раствор	+	+	н/д	н/д
Кислота борная	Водный раствор	+	+	+	+
Кислота бромная	50%	+	+	О	н/д
Кислота гексафторкремниевая	32% водный раствор	+	н/д	н/д	н/д
Кислота дигликолевая	30% водный раствор	+	н/д	н/д	н/д
Кислота дихлоруксусная	Технически чистая	+	+	О	н/д
Кислота дихлоруксусная	50%	+	+	+	н/д
Кислота кремниевая	-	+	+	+	н/д
Кислота лимонная	10% водный раствор	+	+	+	н/д
Кислота масляная	Технически чистая	О	н/д	н/д	н/д
Кислота муравьиная	50%	+	+	О	н/д
Кислота муравьиная	25%	+	+	+	н/д
Кислота муравьиная	Технически чистая	+	н/д	н/д	н/д
Кислота нитрилтрехуксусная	-	+	н/д	н/д	н/д
Кислота олеиновая	Технически чистая	-	н/д	н/д	н/д
Кислота пальмитиновая	-	О	н/д	н/д	н/д
Кислота пикриновая	1% раствор	+	н/д	н/д	н/д
Кислота плавиковая	40%	О	н/д	н/д	н/д
Кислота пропионовая	Технически чистая	+	О	н/д	н/д
Кислота салициловая	Насыщенный раствор	+	+	+	н/д
Кислота серная	40%	+	+	+	О
Кислота серная	60%	+	О	-	н/д
Кислота серная	98%	-	н/д	н/д	н/д
Кислота серная	90%	-	н/д	н/д	н/д
Кислота серная	80%	О	О	н/д	н/д
Кислота сернистая	Насыщенный водный раствор	+	О	н/д	н/д
Кислота синильная	Технически чистая	+	О	н/д	н/д

Название	Концентрация	Температура			
		20 °C	40 °C	60 °C	80 °C
Кислота соляная	5%	+	+	+	н/д
Кислота соляная	36%	+	О	-	н/д
Кислота соляная	30%	+	О	О	н/д
Кислота соляная	10%	+	+	О	О
Кислота стеариновая	Технически чистая	+	+	+	н/д
Кислота тартаровая	Водный раствор	+	+	+	н/д
Кислота трифторуксусная	50%	О	н/д	н/д	н/д
Кислота угольная	-	+	+	+	+
Кислота уксусная	Технически чистая	О	н/д	н/д	н/д
Кислота уксусная	10% водный раствор	+	+	О	н/д
Кислота Уксусная	98%	О	н/д	н/д	н/д
Кислота Уксусная	60%	+	н/д	н/д	н/д
Кислота Уксусная	50%	+	н/д	н/д	н/д
Кислота фосфорная	30%	+	+	О	н/д
Кислота фосфорная	95%	+	+	н/д	н/д
Кислота фталевая	Насыщенный водный раствор	+	О	н/д	н/д
Кислота хлорная	10%	-	н/д	н/д	н/д
Кислота хлорсерная	Технически чистая	О	н/д	н/д	н/д
Кислота хлоруксусная	50%	О	н/д	н/д	н/д
Кислота хлоруксусная	Технически чистая	О	н/д	н/д	н/д
Кислота хромовая	50%	О	н/д	н/д	н/д
Кислота щавелевая	Насыщенный водный раствор	+	н/д	н/д	н/д
Кислота янтарная	-	+	+	+	н/д
Кислоты жирные	Технически чистые	+	н/д	н/д	н/д
Крахмал	Раствор	+	+	+	н/д
Крахмал	Сироп	+	+	+	+
Ликер	-	+	н/д	н/д	н/д
Лития бромид	-	+	н/д	н/д	н/д
Лития сульфат	-	+	н/д	н/д	н/д
Магния гидрокарбонат	-	+	+	+	н/д
Магния соли различные	Водные растворы	+	+	+	+
Малеиновая кислота	Технически чистая	+	+	+	-
Мальный раствор	-	+	+	+	н/д
Масло дизельное	-	-	н/д	н/д	н/д
Масло машинное	-	-	н/д	н/д	н/д
Масло оливковое	Чистое	О	н/д	н/д	н/д
Масло пальмовое	Технически чистое	-	н/д	н/д	н/д
Масло парафиновое	Технически чистое	-	н/д	н/д	н/д
Масло силиконове	-	+	+	+	н/д
Масло смазочное	-	-	н/д	н/д	н/д
Меди соли различные	Водные растворы	+	+	н/д	н/д
Меласса	-	+	+	н/д	н/д
Метанол	Любая	+	+	+	н/д
Метиловый эфир дихлоруксусной кислоты	Технически чистый	+	+	О	н/д
Молочная кислота	10% водный раствор	н/д	н/д	О	О
Моча	-	+	+	+	+
Мышьяковая кислота	80% водный раствор	+	+	+	н/д
Натрия арсенат	Насыщенный раствор	+	+	+	н/д
Натрия ацетат	Водный раствор	+	+	+	н/д
Натрия бензоат	Насыщенный раствор	+	О	н/д	н/д
Натрия бисульфат	10% водный раствор	+	О	н/д	н/д
Натрия бисульфит	Различные водные растворы	+	О	-	н/д
Натрия борат	Насыщенный раствор	+	+	+	н/д
Натрия бромат	Водный раствор	+	н/д	н/д	н/д
Натрия бромид	Водный раствор	+	н/д	н/д	н/д
Натрия гидрокарбонат	Насыщенный раствор	+	+	+	+
Натрия гидрокарбонат	-	+	+	+	н/д
Натрия гидроксид	50%	+	н/д	н/д	н/д
Натрия гидроксид	-	+	+	+	н/д
Натрия гидросульфат	-	+	+	+	н/д
Натрия гидросульфит	-	+	+	+	н/д
Натрия гипохлорит	12,5% активного хлора	О	-	н/д	н/д
Натрия дисульфит	Водный раствор	+	н/д	н/д	н/д
Натрия дихромат	-	+	+	н/д	н/д
Натрия йодид	Водный раствор	+	н/д	н/д	н/д
Натрия карбонат	Насыщенный раствор	+	+	+	+
Натрия нитрат	Водный раствор	+	+	+	н/д
Натрия нитрит	Насыщенный водный раствор	+	н/д	н/д	н/д
Натрия перборат	Насыщенный раствор	+	н/д	н/д	н/д
Натрия персульфат	Насыщенный раствор	+	+	н/д	н/д

Название	Концентрация	Температура			
		20 °C	40 °C	60 °C	80 °C
Натрия перхлорат	Насыщенный раствор	+	н/д	н/д	н/д
Натрия силикат	Водный раствор	+	+	+	н/д
Натрия сульфат	Водный раствор	+	+	+	+
Натрия сульфат	Насыщенный водный раствор	+	+	О	н/д
Натрия сульфид	Насыщенный водный раствор	+	+	+	н/д
Натрия сульфит	Насыщенный водный раствор	+	+	+	н/д
Натрия тетроборат	Водный раствор	+	+	+	+
Натрия тетроборат	Насыщенный водный раствор	+	+	+	н/д
Натрия тиосульфат	Насыщенный водный раствор	+	н/д	н/д	н/д
Натрия фосфат	Насыщенный р-р	+	+	+	н/д
Натрия фторид	Насыщенный раствор	+	+	+	н/д
Натрия хлорид	Водные растворы	+	+	+	+
Натрия хлорит	Разбавленный водный раствор	+	О	н/д	н/д
Натрия хромат	Разбавленный водн раствор	+	+	+	н/д
Натрия цианид	-	+	+	+	н/д
Нафталин	Технически чистый	+	н/д	н/д	н/д
Никеля соли различные	Водные растворы насыщенные	+	+	н/д	н/д
Нитробензол	Технически чистый	-	н/д	н/д	н/д
Нитротолуол	Технически чистый	-	н/д	н/д	н/д
Н-пропанол,	Технически чистый	+	+	н/д	н/д
Озон	2%	О	н/д	н/д	н/д
Озон	Насыщенный водный раствор	-	н/д	н/д	н/д
Олеум	10% SO3	-	н/д	н/д	н/д
Олеум	Пары	-	н/д	н/д	н/д
Олова хлорид	-	+	+	+	н/д
Парафинов эмульсия	Технически чистая	-	н/д	н/д	н/д
П-бутилфинол	Технически чистый	-	н/д	н/д	н/д
П-дибромбензол	Технически чистый	-	н/д	н/д	н/д
Петролейный эфир	Технически чистый	-	н/д	н/д	н/д
Пиридин	Технически чистый	О	н/д	н/д	н/д
Пропан	Технически чистый	-	н/д	н/д	н/д
Пропиленгликоль	Технически чистый	+	+	н/д	н/д
Пропиленоксид	Технически чистый	О	н/д	н/д	н/д
Проявитель фотографический	-	+	+	н/д	н/д
Пюре фруктовое	-	+	н/д	н/д	н/д
Рапа, содержащая свободный хлор	-	О	н/д	н/д	н/д
Ртути нитрат	-	+	+	+	н/д
Ртути соли различные	Водные растворы насыщенные	+	+	н/д	н/д
Ртути сульфат	-	+	+	+	н/д
Ртути хлорид	-	+	+	+	н/д
Ртути цианид	-	+	+	+	н/д
Ртуть металлическая	-	+	+	+	+
Сахарный сироп	-	+	+	+	+
Свинца ацетат	Насыщенный водный раствор	+	+	+	н/д
Свинца карбонат	Насыщенный водный раствор	+	н/д	н/д	н/д
Сера	Технически чистая	+	н/д	н/д	н/д
Серебра соли различные	Водные растворы	+	+	+	н/д
Серебра цианид	Насыщенный раствор	+	+	+	н/д
Сероводород	Технически чистый	+	-	н/д	н/д
Сероводород	Водный раствор	+	-	н/д	н/д
Сероуглерод	Технически чистый	О	н/д	н/д	н/д
Серы диоксид	Технически чистый, безводный	+	О	-	н/д
Серы диоксид	Технически чистый, влажный	-	н/д	н/д	н/д
Серы триоксид	-	-	н/д	н/д	н/д
Сидр	-	+	н/д	н/д	н/д

Название	Концентрация	Температура			
		20 °C	40 °C	60 °C	80 °C
Скипидар	Технически чистый	-	н/д	н/д	н/д
Смесь хромовой и серной кислот	-	О	О	н/д	н/д
Смесь этилового спирта и уксусной кислоты	-	О	О	н/д	н/д
Соки фруктовые	-	+	+	+	+
Спирт Аллиловый	96%	+	+	+	н/д
Спирт бензиловый	Технически чистый	-	н/д	н/д	н/д
Спирт восковой	-	+	+	+	н/д
Спирт изопропиловый	Технически чистый	+	н/д	н/д	н/д
спирт Этиловый	40%	+	н/д	н/д	н/д
Спирт этиловый	96%	+	+	+	н/д
Спиртов жирных сульфонаты	Водные растворы	+	+	О	н/д
Стиральный порошок	Водный раствор	+	+	++	н/д
Сурьмы хлорид	90% водный раствор	+	н/д	н/д	н/д
Тетрагидрофуран	Технически чистый	О	н/д	н/д	н/д
Тетрахлорэтан	Технически чистый	-	н/д	н/д	н/д
Тетрахлорэтилен	-	-	н/д	н/д	н/д
Тетраэтилсвинец	Технически чистый	О	н/д	н/д	н/д
Тионилхлорид	Технически чистый	-	н/д	н/д	н/д
Толуол	Технически чистый	-	н/д	н/д	н/д
Трибутилфосфат	Технически чистый	+	н/д	н/д	н/д
Трикрезолфосфат	Технически чистый	+	н/д	н/д	н/д
Триоктилфосфат	Технически чистый	+	н/д	н/д	н/д
Трихлоруксусная кислота	Технически чистая	О	н/д	н/д	н/д
Трихлоруксусная кислота	50%	О	н/д	н/д	н/д
Трихлорэтилен	Технически чистый	-	н/д	н/д	н/д
Триэтаноламин	Технически чистый	О	н/д	н/д	н/д
Триэтиламин	Технически чистый	-	н/д	н/д	н/д
Углерод четыреххлористый	Технически чистый	-	н/д	н/д	н/д
Углерода диоксид	Технически чистый	+	+	+	+
Удобрения для с/х применения различные	Водные растворы	+	+	+	н/д
Удобрения сельскохозяйственные жидкие	-	+	+	+	н/д
Уксус винный	-	+	н/д	н/д	н/д
Фенилгидразин	Технически чистый	-	н/д	н/д	н/д
Фенилгидразина гидрохлорид	Водный раствор	н/д	н/д	О	н/д
Фенол	10%	+	+	+	н/д
Фенол	90%	-	н/д	н/д	н/д
Фиксатор фотографический	-	+	+	н/д	н/д
Формальдегид	Технически чистый	+	+	н/д	н/д
Формаимид	Технически чистый	+	н/д	н/д	н/д
Фосген	Жидкий, технически чистый	-	н/д	н/д	н/д
Фосген	Газообразный, технически чистый	О	н/д	н/д	н/д
Цинка хлорид	Насыщенный водный раствор	+	+	+	н/д
Экстракт дубильный растительный	-	+	н/д	н/д	н/д
Эмульсия фотографическая	-	+	+	н/д	н/д
Этилакрилат	Технически чистый	-	н/д	н/д	н/д
Этилацетат	Технически чистый	+	н/д	н/д	н/д
Этилбензол	Технически чистый	-	н/д	н/д	н/д
Этиленгликоль	Технически чистый	+	+	+	+
Этилендиамин	Технически чистый	+	н/д	н/д	н/д
Этилендиаминтетраацетат	-	+	н/д	н/д	н/д
Этиленоксид	Технически чистый, влажный	О	н/д	н/д	н/д
Этиленхлорид	Технически чистый	-	н/д	н/д	н/д
Этилхлорид	Технически чистый	-	н/д	н/д	н/д

ОБЩИЕ РЕКОМЕНДАЦИИ ПО МОНТАЖУ ТРУБОПРОВОДОВ

Способы прокладки канализационной системы

При прокладке внутренних канализационных сетей используют следующие методы:

Открыто - в подпольях, подвалах, цехах, подсобных и вспомогательных помещениях, коридорах, технических этажах и в специальных помещениях, предназначенных для размещения сетей, с креплением к конструкциям зданий, а также на специальных опорах.

Скрыто - с заделкой в строительные конструкции перекрытий, под полом, в панелях, бороздах стен, под облицовкой колонн, в подвесных потолках, в санитарно-технических кабинах, в вертикальных шахтах. Скрытая прокладка должна обеспечивать возможность компенсации деформаций без механических повреждений, внутренняя поверхность не должна иметь твердых острых выступов.

Следует, по возможности, предпочитать скрытую прокладку. При возможности механического повреждения трубопровода, трубопроводы допускается прокладывать только скрыто.

Трубопроводы не должны примыкать вплотную к поверхности строительных конструкций. Расстояние в свету между трубами и строительными конструкциями должно быть не менее 20 мм.

Прокладку через перекрытия - места прохода стояков через перекрытия допускается заделывать цементным раствором на всю толщину перекрытия. При прокладке труб в перекрытии их следует обертывать гидроизоляционным материалом.

Крепления

Максимальное расстояние между неподвижными опорами определяется исходя из максимальной компенсирующей способности раструба, которая принимается согласно следующей таблице:

DN	Компенсирующая способность раструба
58	13 мм
110	15 мм
160	17 мм
200	22 мм

Максимальное расстояние между подвижными опорами не должно превышать 10 D для горизонтального участка и 20 D для вертикального. Таким образом, принимаются следующие расстояния между креплениями:

DN	Расстояние между опорами, не более, м			
	Неподвижные опоры, 2 раструба на участке между ними	Неподвижные опоры, 1 раструб на участке между ними	Подвижные опоры, горизонтальный участок	Подвижные опоры, вертикальный участок
58	3,6	1,8	0,6	1,2
110	4,0	2,0	1,1	2,2
160	4,6	2,3	1,6	3,2
200	6,0	3,0	2,0	4,0

В качестве неподвижных опор рекомендуется применять шумопоглощающие хомуты WLC. Допускается применение обычных хомутов, имеющие амортизирующую прокладку из эластомера. В качестве подвижных (скользящих) опор могут применяться хомуты тех же типоразмеров, затянутые не полностью.

Не допускается для трубопроводов Stilte Plus применять пластиковые защёлки/хомуты из-за большого веса системы.

Крепления должны обеспечивать уклон и соосность деталей трубопроводов.

Крепления должны направлять усилия, возникающие при удлинении трубопровода, в сторону соединений, используемых в качестве компенсатора.

Для обеспечения требуемых уклонов подключения, а также в случаях, когда расстояние между опорами превышает рекомендуемое, необходимо использовать компенсационные патрубки.

Перед прокладкой трубопроводов и установкой креплений следует прочно закрепить к строительным конструкциям сантехнические приборы, водосточные воронки и другие приемники сточных вод.

Вертикальные участки трубопровода должны иметь крепления, устанавливаемые под раструбом и на патрубках, используемых для присоединения к сети унитазов и трапов.

Крепление трубопроводов за раструб не допускается.

Для снижения уровня шума рекомендуется крепить трубы к стенам с плотностью не менее 220 кг/м².

ПОРЯДОК МОНТАЖА ТРУБОПРОВОДА

Монтаж необходимо осуществлять при температуре не ниже минус 10 °С. Резиновые уплотнители, находившиеся при температуре ниже минус 25 °С должны быть выдержаны в течение 24 ч при температуре не ниже 15 °С.

- 1 При необходимости обрезать трубы под прямым углом до нужной длины. Обрезка труб осуществляется труборезом или пилой с мелкими зубьями. Укорачивание фасонных частей не допускается.
- 2 На конце трубы снять фаску на наружной поверхности под углом 15°С с помощью специального фаскоснимателя или напильника. Фитинги и трубы, не подвергавшиеся укорачиванию, имеют фаску заводского изготовления.
- 3 Проверить правильность установки уплотнительного кольца. Уплотнительное кольцо должно быть установлено в канавке ровно, без выпирающих концов. Лепесток уплотнительного кольца должен быть направлен вглубь раструба.
- 4 Очистить от грязи и пыли гладкие концы и раструбы.
- 5 Разметить глубину ввода гладкого конца в раструб. При температуре монтажа 20 °С рекомендуются следующие длины:

DN, мм	Глубина вставки гладкого конца в раструб, мм
58	40
110	41
160	44
200	48

При температуре монтажа 0° глубину вставки нужно уменьшить на 2-3 мм, при температуре монтажа 40 °С - увеличить на 2-3 мм

- 6 Нанести смазку на скошенную поверхность фаски на конце трубы.
- 7 Вставить гладкий конец в раструб до ранее нанесенной отметки.

Допускается при монтаже вставлять трубы до упора, выдвигая потом их обратно на длину, равную компенсирующей способности раструба.

Переход на другие системы

Трубы Polytron Stilte Plus Ø 110-200 полностью совместимы с полипропиленовой канализацией по ГОСТ 32414-2013 различных производителей, а также со всеми распространенными на рынке системами малозумной и бесшумной пластиковой канализации. Трубы Polytron Stilte Plus Ø 110 и более монтируются с трубами Polytron Comfort, ОТК, Polytron Terra, Polytron Stilte.

Для подключения труб меньшего диаметра существуют переходники 58/50 и 58/40, у которых раструбная часть DN 50 или DN 40 соответственно совместима с трубами по ГОСТ 32414.

Для подключения труб SML могут применяться стандартные соединительные хомуты, например, хомуты PAM Rapid S-W2. Усилия затяжки при этом принимаются аналогичными для чугунных труб.

Для перехода на канализацию из серого чугуна применяются стандартные переходы из комплектации системы Polytron Comfort.

Ремонт и дополнительная установка фасонных частей

Дополнительная установка (врезка) фасонных частей в уже существующий трубопровод возможна с использованием надвижных (ремонтных) муфт.

Порядок установки:

- + отрезать участок трубы (длина используемой фасонной части плюс два внешних диаметра трубы);
- + снять фаску на отрезанных концах трубы;
- + надеть на один конец трубы надвижную муфту по всей длине;
- + вторую надвижную муфту надеть на соединительный элемент;
- + установить фасонную часть;
- + в оставшийся зазор в трубопроводе вставить соединительный элемент и закрыть оба зазора перемещением надвижной муфты.



УРОВЕНЬ ШУМА

Источниками шума в канализационной системе являются места подключений, поворотов, запорная арматура. В данных точках потоки жидкости, сталкиваясь со стенками и друг другом, генерируют шум, который в дальнейшем может распространяться по трубопроводу.

Шумы в канализации делятся на 2 типа:

- воздушные, распространяющиеся от стенок трубопровода непосредственно по воздуху;
- структурные, передающиеся по стенке трубы через крепления на строительные конструкции и от них проникающие в помещения.

Кроме того, что канализация является источником шума сама по себе, трубы, проходящие через несколько этажей, могут способствовать распространению внешних шумов из одного помещения в другое.

В среднем в более плотных материалах скорость распространения звука выше, соответственно больше длина волны для звуков той же частоты и на большее расстояние распространяются звуки.

С другой стороны, чем тяжелее труба, тем меньше она подвержена колебаниям при столкновении потока жидкости с её стенкой, и тем меньше шума, соответственно, производит.

Увеличение толщины стенки сказывается на шумопоглощающих свойствах трубы положительно, не позволяя воздушным шумам изнутри трубы проникать во внешнее помещение.

Таким образом, задача разработки бесшумной канализации сводится к подбору оптимальной композиции, которая при достаточном весе и сопротивляемости колебаниям не будет обладать избыточной скоростью распространения звуковой волны, и к увеличению толщин стенок до величин, достаточных для поглощения воздушных шумов.

Сравнение некоторых физических характеристик различных канализационных труб Ø 110 (Ду 100) приведено в таблице:

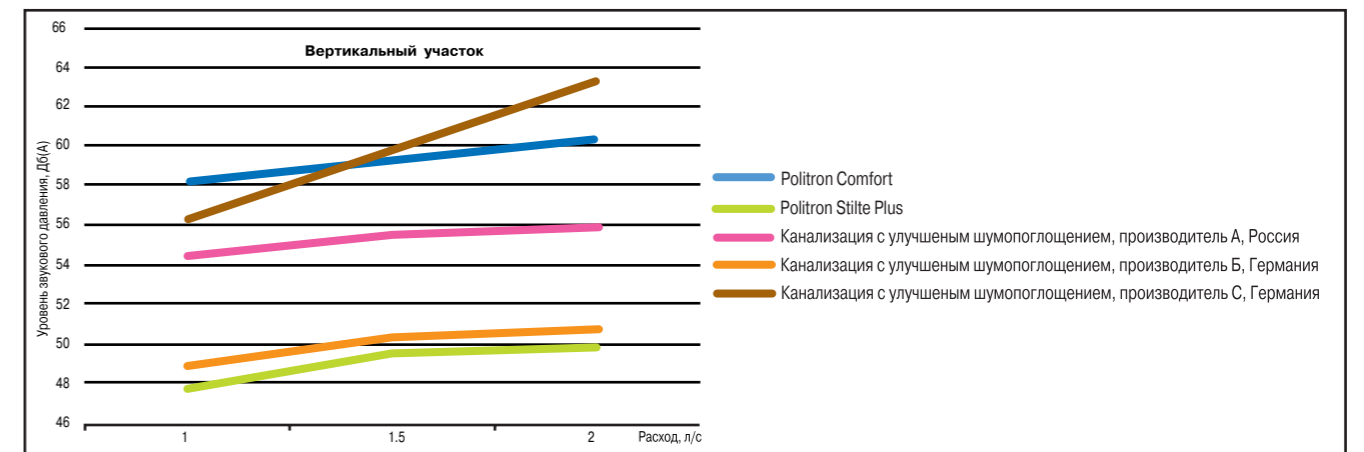
	Трубы из серого чугуна ГОСТ 6942-98	Трубы SML	Трубы из ПП ГОСТ 32414	Канализация с улучшенным шумопоглощением, производитель А, Россия	Канализация с улучшенным шумопоглощением, производитель Б, Германия	Канализация с улучшенным шумопоглощением, производитель С, Германия	STILTE PLUS
Толщина стенки	4,5	3,5	2,7	3,4	5,3	2,7	5,3
Плотность материала	7900	7900	900	1250	1600	1950	1600
Оценочная скорость распространения звуковой волны, м/с	5000 – 6000	5000 - 6000	2000-2500	2200-2700	2500-3000	2500-3000	2500-3000
Масса 1 м трубы, кг	13,9	8	1,03	1,3	3,2	2,0	3,2



Благодаря применению специальной композиции и увеличенной толщине стенки, трубы и фасонные части Polytron Stilte Plus эффективно гасят как структурные, так и воздушные шумы, что подтверждается испытаниями, проведенными на кафедре акустики МГТУ им Баумана.

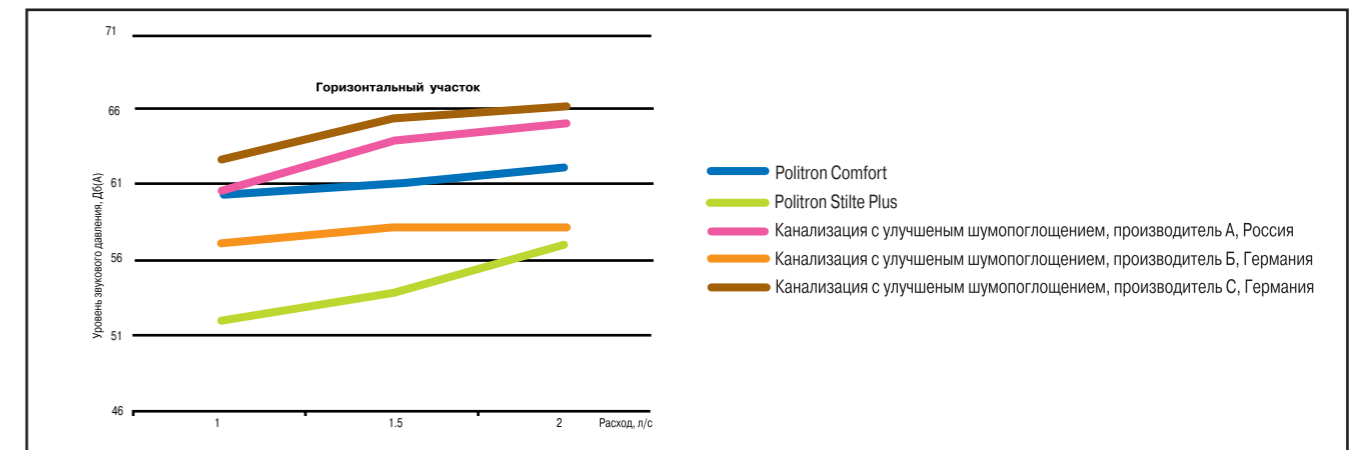
Вертикальный участок, звуковое давление, дБ(А)

Расход л/с	Polytron Comfort	Polytron Stilte Plus	Канализация с улучшенным шумопоглощением, производитель А, Россия	Канализация с улучшенным шумопоглощением, производитель Б, Германия	Канализация с улучшенным шумопоглощением, производитель С, Германия
1	58,08	47,8	54,4	49	56,2
1,5	59,27	49,6	55,6	50,4	59,8
2	60,5	50,0	56	50,8	63,4



Горизонтальный участок, звуковое давление, дБ(А)

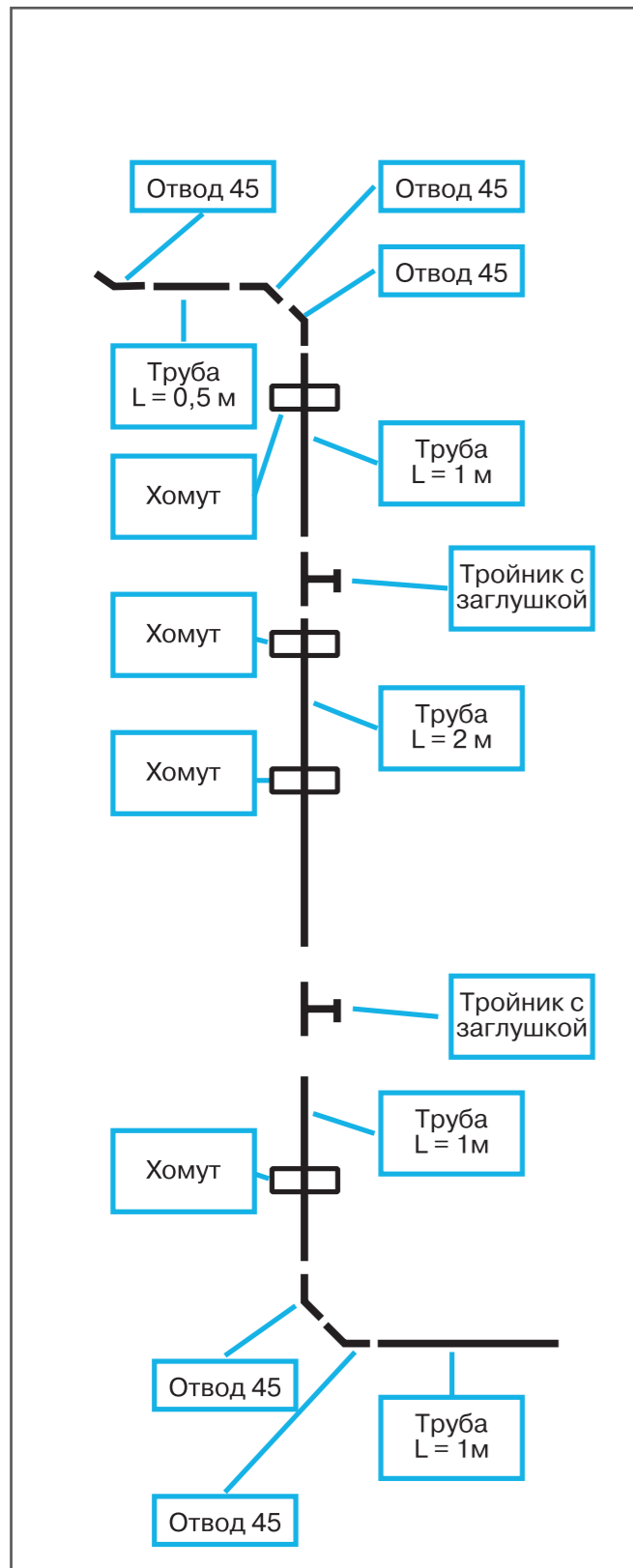
Расход л/с	Polytron Comfort	Polytron Stilte Plus	Канализация с улучшенным шумопоглощением, производитель А, Россия	Канализация с улучшенным шумопоглощением, производитель Б, Германия	Канализация с улучшенным шумопоглощением, производитель С, Германия
1	60,17	51,9	60,5	57	62,5
1,5	61	53,8	64	58,4	65,5
2	62,36	57,2	65,2	58,4	66,4



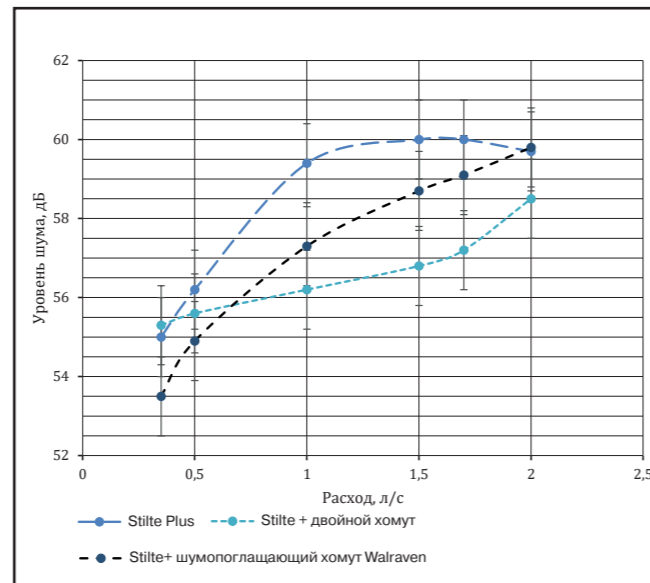
Система Polytron Stilte Plus показывает до 12 дБ более низкие уровни звукового давления, чем аналоги конкурентов, и до 10,5 – чем испытанная труба Polytron Comfort

В рамках испытаний был собран стенд, имитирующий стояк в многоквартирном доме. Вблизи верхней и вблизи нижней точки стенда (на расстоянии 10 мм от заглушки) измерялся уровень звукового давления при различных расходах жидкости в системе.

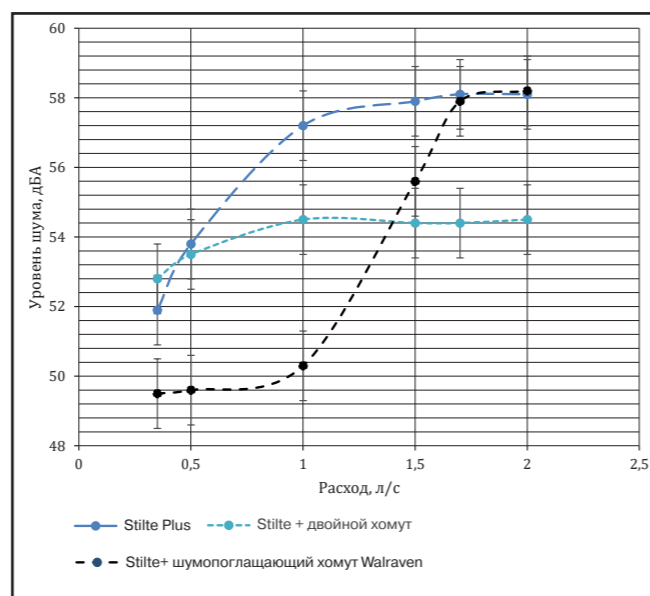
Также проводились испытания с разными шумопоглощающими хомутами



Горизонтальный участок



Вертикальный участок

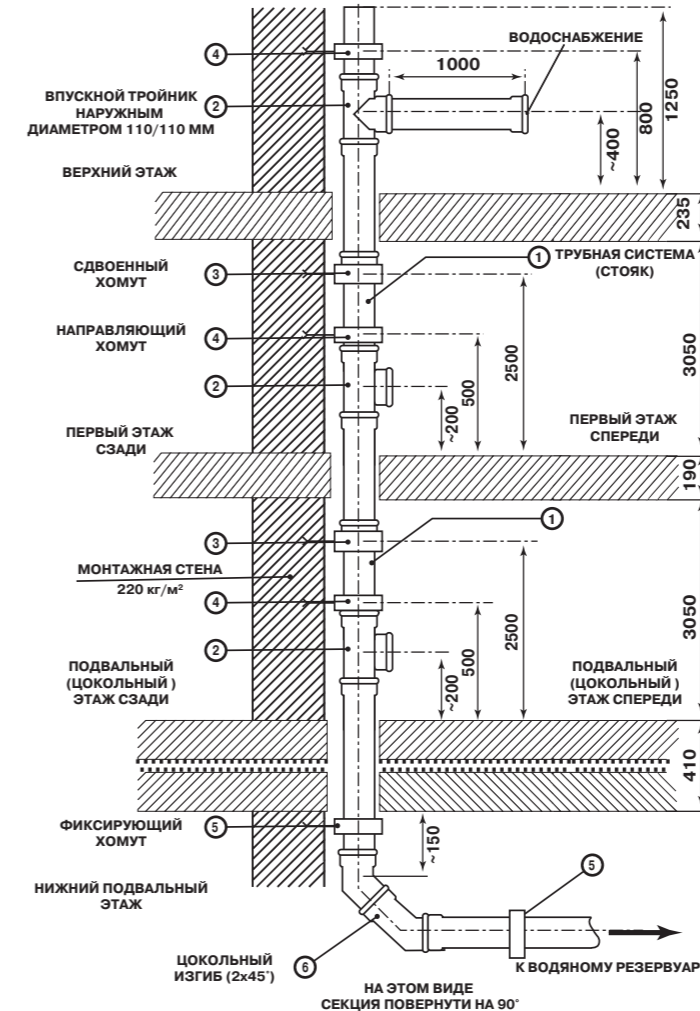


Видно, что применение шумопоглощающих хомутов позволяет выиграть до 5 децибел, при этом на малых расходах большую эффективность показывают хомуты Walraven, на больших – двойные шумопоглощающие хомуты

Шумопоглощающие свойства труб подтверждаются испытаниями в институте строительной физики им. Фраунгофера, в Штутгарте, Германия – признанном европейском центре, занимающимся исследованием акустических характеристики строительных систем.



Fraunhofer
tested by
Fraunhofer IBP



Для оценки шума, который система будет производить в реальных условиях эксплуатации проводятся испытания по EN 14366, стенд в которых имитирует часть многоквартирного дома.

На стенде имеется 2 этажа, подвальное и чердачные помещения, через которые проходит стояк канализационной трубы, прикрепленный к одной из стен. Уровень шума измеряется как внутри помещения, где данная труба проложена («испытательное» помещение, так и в так называемом «защищаемом» помещении, находящимся по другую сторону от данной стены. Фактически аналогом испытательного помещения в многоквартирных и жилых домах является санузел, а защищаемого помещения – обычные жилые комнаты.

В соответствии с отечественным СП 51.13330.2011 уровень шума в данных помещениях в ночное время не должен превышать 30 дБ(А), такое же требование предъявляется немецким стандартом DIN 4109. Немецкий стандарт VDI 4100 предъявляет более жесткие требования – согласно ему для достижения максимального акустического комфорта уровень шума должен быть не выше 24 дБ(А) для многоквартирного и не более 22 дБ(А) для частного дома.

В зависимости от расхода сточных вод были получены следующие данные по уровню шума в дБ(А):

Условия		Расход сточных вод, л/с			
		0,5	1,0	2,0	4,0
Испытания по EN14366	Испытательное помещение	43	45	47	49
	Защищаемое помещение	<10	10	12	17
Испытания по VDI 4100	Испытательное помещение	41	43	44	47
	Защищаемое помещение	<10	<10	12	17

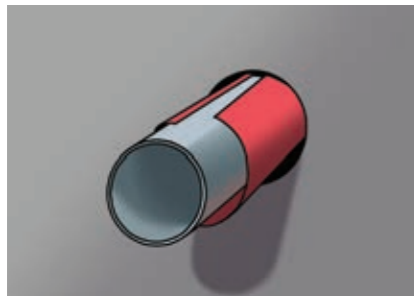
Максимальный расход сточных вод, который применяется в расчетах реальной канализационной системы по СП 30.13330.2016 составляет 1,6 л/с и возникает в ней при смыве бачка унитаза. При этом испытаниях максимальный расход составлял 4,0 л/с, что в 2,5 раза больше реальных значений. Но несмотря на это уровень шума в защищаемом помещении даже для самого строго стандарта VDI 4100 был на 5 дБ(А) ниже допустимых значений. Здесь необходимо помнить, что децибел – логарифмическая единица измерения, и разница в 5 децибел соответствует изменению измеряемой величины примерно в 3,16 раза. Таким образом, труба Polytron Stilte Plus подтвердила свою высокую эффективность в борьбе с шумами канализационной системы. Применение данных труб и фитингов позволяет сделать внутреннюю канализацию частного дома или квартиры в многоэтажке действительно бесшумной.

МОНТАЖ ПРОТИВОПОЖАРНОЙ МАНЖЕТЫ:

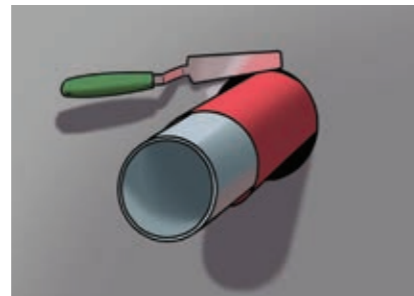
В соответствии с п 4.23 СП 40-107-2003 при пересечении межэтажного перекрытия необходима установка противопожарной муфты (манжеты).

В случае возникновения пожара и сгорания трубы, материал манжеты расширяется, герметизируя отверстие, предотвращая распространение пламени и продуктов сгорания между этажами. Образовавшаяся на месте трубы пробка из пенококса выдерживает температуру до 1000 градусов на протяжении 3 часов.

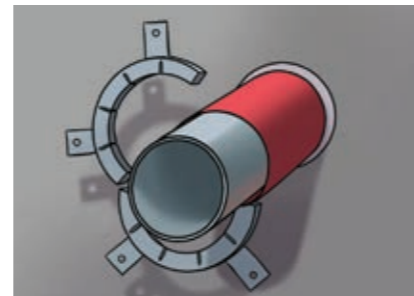
- Выполните монтаж трубопровода (при необходимости вместе с поставляемым звукоизолирующим гибким кожухом)
- Герметично заделайте зазор для недопущения выхода дымов газов
- Выберите размеры манжеты



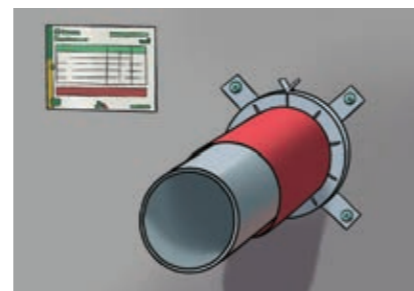
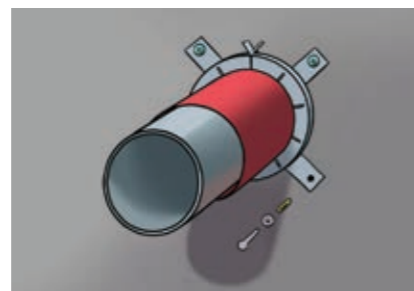
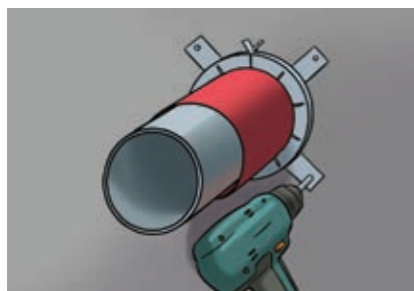
- Пометьте точки крепления и просверлите отверстия



- Закрепите планки винтами с дюбелями, используя прилагаемый крепежный набор (как вариант, планки можно согнуть на 90° и заделать в раствор.



- Заполните прилагаемую табличку и прикрепите ее с заделкой.



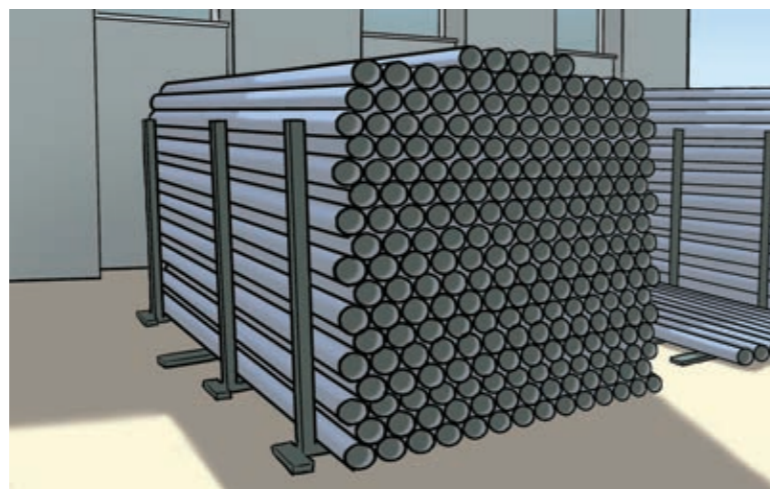
ТРАНСПОРТИРОВКА И ХРАНЕНИЕ ПОЛИПРОПИЛЕНОВЫХ ИЗДЕЛИЙ

Трубы, не уложенные на поддоны, должны при транспортировке по возможности иметь опору по всей длине. Оберегайте трубы от ударных нагрузок, особенно при минусовых температурах.

При погрузо-разгрузочных работах с использованием подъемных устройств используйте широкие текстильные ремни или аналогичные приспособления. Трубы и фитинги с установленными уплотнительными кольцами можно хранить на открытом воздухе по возможности не более 3 лет.

При хранении труб нужно учитывать:

- а) Для складирования необходимо обеспечить надежные опоры, не вызывающие деформации или изгиба труб.
- б) При хранении растрескивания труб не должны быть подвержены горизонтальным или вертикальным нагрузкам.
- в) Высота штабелирования не должна превышать 1,5 м



СЕРТИФИКАТЫ

Трубы и фитинги Polytron Stilte Plus выпускаются в соответствии с ТУ 2248-011-16965449-2016, что подтверждается сертификатом № РОСС RU.АЯ12.Н01303 от 23.03.2018. Изделия не подлежат обязательной сертификации.

ФЕДЕРАЛЬНЫЙ ЗАКОН ОТ 22.07.2008 N 123-ФЗ «ТЕХНИЧЕСКИЙ РЕГЛАМЕНТ О ТРЕБОВАНИЯХ ПОЖАРНОЙ БЕЗОПАСНОСТИ» не содержит требований к канализационным трубам для сетей внутренней канализации. Таким образом соответственно, труба Polytron Stilte Plus не может быть сертифицирована на соответствие нормам пожарной безопасности по причине отсутствия данных норм.

Трубы и фитинги Polytron Stilte Plus не контактируют с питьевой водой и продуктами питания, и не входят в перечень строительных материалов, на которые возможно получить свидетельство о государственной регистрации.

